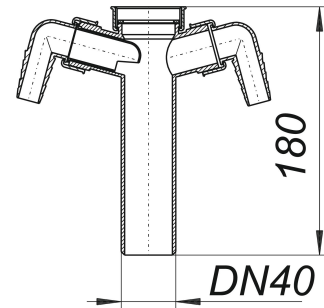


tube plongeur 010/2, 180 mm, 1 1/2" x DN 40

Référence de l'article: 080219

GTIN: 4001636080219

Groupe de rabais: 1



Description :

tube plongeur 010/2, 180 mm, 1 1/2" x DN 40

spécification :

- écrou-raccord flottant et joint plat (sans amiante)
- deux raccords pour machines à laver

matériau :

polypropylène, à haute résistance aux chocs