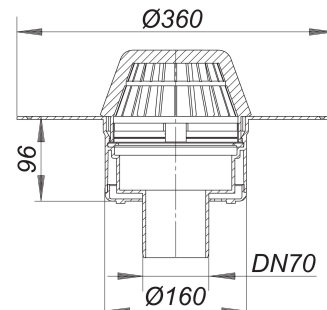


avaloir de toit 62 PVC, DN 70

Référence de l'article: 623041

GTIN: 4001636623041

Groupe de rabais: 10



Description :

avaloir de toit 62 PVC, DN 70
selon la norme DIN EN 1253
avec bride très large pour raccordement des membranes de toit PVC

spécification :

- corps d'avaloir à isolation thermique
- raccord d'écoulement vertical
- bac séparateur de feuilles

matériau :

PVC

R 30 - 120 équipement optionnel.

Débits d'écoulement selon la norme DIN EN 1253:

Nominal diameter	Outlet direction	Débit d'écoulement min. selon la norme	Niveau d'eau conforme à la norme	Débit d'écoulement pour un niveau d'eau 5 mm	Débit d'écoulement pour un niveau d'eau 15 mm	Débit d'écoulement pour un niveau d'eau 25 mm	Débit d'écoulement pour un niveau d'eau 35 mm	Débit d'écoulement pour un niveau d'eau 45 mm	Débit d'écoulement pour un niveau d'eau 55 mm	Débit d'écoulement pour un niveau d'eau 65 mm
DN 70	1,70 l/s	35,00 mm	0,90 l/s	3,20 l/s	5,40 l/s	5,40 l/s	5,50 l/s	5,60 l/s	5,70 l/s	
DN 70	1,70 l/s	35,00 mm	0,80 l/s	3,60 l/s	5,90 l/s	8,70 l/s	12,10 l/s	14,80 l/s	15,00 l/s	
DN 70	1,70 l/s	35,00 mm	0,90 l/s	3,50 l/s	6,80 l/s	9,90 l/s	13,20 l/s	15,00 l/s	15,10 l/s	15,20 l/s