

Caniveau de douche
CeraFrame Liquid

01	Introduction	P. 04
02	Caniveau de douche CeraFrame Liquid	P. 07
03	Corps d'avaloir	P. 15
04	Gamme de produits	P. 19
05	Services	P. 26



« Nous sommes une entreprise innovante et, conjointement, une grande famille. »

Harry Bauermeister,
Gérant

Dallmer, entreprise familiale, est aujourd'hui dirigée par la quatrième génération. Au cours des décennies, les processus de fabrication ont largement évolué mais une chose s'est pérennisée : tous les produits Dallmer restent développés, conçus et fabriqués – selon les techniques ultramodernes – à Arnsberg, en Allemagne. Ils portent ainsi, sans aucune restriction, le label de qualité « made in Germany ».

Investissement futur. Dallmer investit constamment, et de façon importante, dans les technologies de pointe pour ses machines. L'entreprise s'implique également, sur le long terme, dans la formation professionnelle afin de conserver ses savoir-faire et fidéliser ses effectifs.

Concentrer les atouts. Afin de fabriquer des solutions d'évacuation d'eau qui anticipent les normes de demain, un esprit pionnier, un capital expériences et une technologie ultramoderne sont indispensables.

Chaque détail compte. La qualité demeure notre priorité absolue et ce, dans les moindres détails. Lorsque tous les facteurs convergent, les exigences les plus élevées sont satisfaites.



Siège social,
Arnsberg

Zones de production et
entrepôts de stockage



1913

02

Caniveau de douche
CeraFrame Liquid

P. 07

CeraFrame Liquid : un design sans joints, une liberté de création maximale

La nouvelle solution pour une salle
de bains sans joints

L'assurance d'une
mise en œuvre parfaite

Un design minimaliste se distingue par une intransigeance esthétique. Afin d'aboutir à une épure absolue, il faut intégrer – subtilement – toutes les fonctions afin de conserver une parfaite sobriété.

De plus en plus de propriétaires souhaitent des surfaces présentant le moins de joints possibles dans leur douche. C'est la raison pour laquelle ils optent souvent pour des carreaux de grandes dimensions ou pour des revêtements minces. Avec CeraFrame Liquid, Dallmer a développé un caniveau de douche spécialement adapté aux exigences des systèmes de revêtement à couches fines et sans joints. CeraFrame Liquid vient ainsi enrichir la famille de systèmes de caniveaux de douche DallFlex de Dallmer.

La robustesse du caniveau de douche, ses contours entièrement fermés et son raccordement au corps d'avaloir DallFlex, empêchent l'humidité de pénétrer sous le revêtement. Clipsable, la collerette d'étanchéité du corps d'avaloir DallFlex assure une étanchéité maximale conformément à la norme DIN 18534. Sécurité, facilité de nettoyage et de maintenance sont ainsi de mise.

Vous souhaitez en savoir plus sur les avantages de DallFlex ?
Un interlocuteur est à votre écoute et vous attend au
+ 49 2932 9616-0.

Découvrez le système DallFlex :
dallmer.com/dallflex



Information complémentaire : pour l'évacuation de l'eau au sol, DallDrain garantit un drainage ponctuel ultra efficace. Facile à mettre en œuvre pour les installateurs, l'avaloir de sol permet une grande flexibilité d'installation et assure une parfaite étanchéité de toutes les surfaces de salles de bains, spas, etc.



CeraFrame Liquid

CeraFrame Liquid

Gamme de produits p. 20

L'assurance d'une parfaite
mise en œuvre.

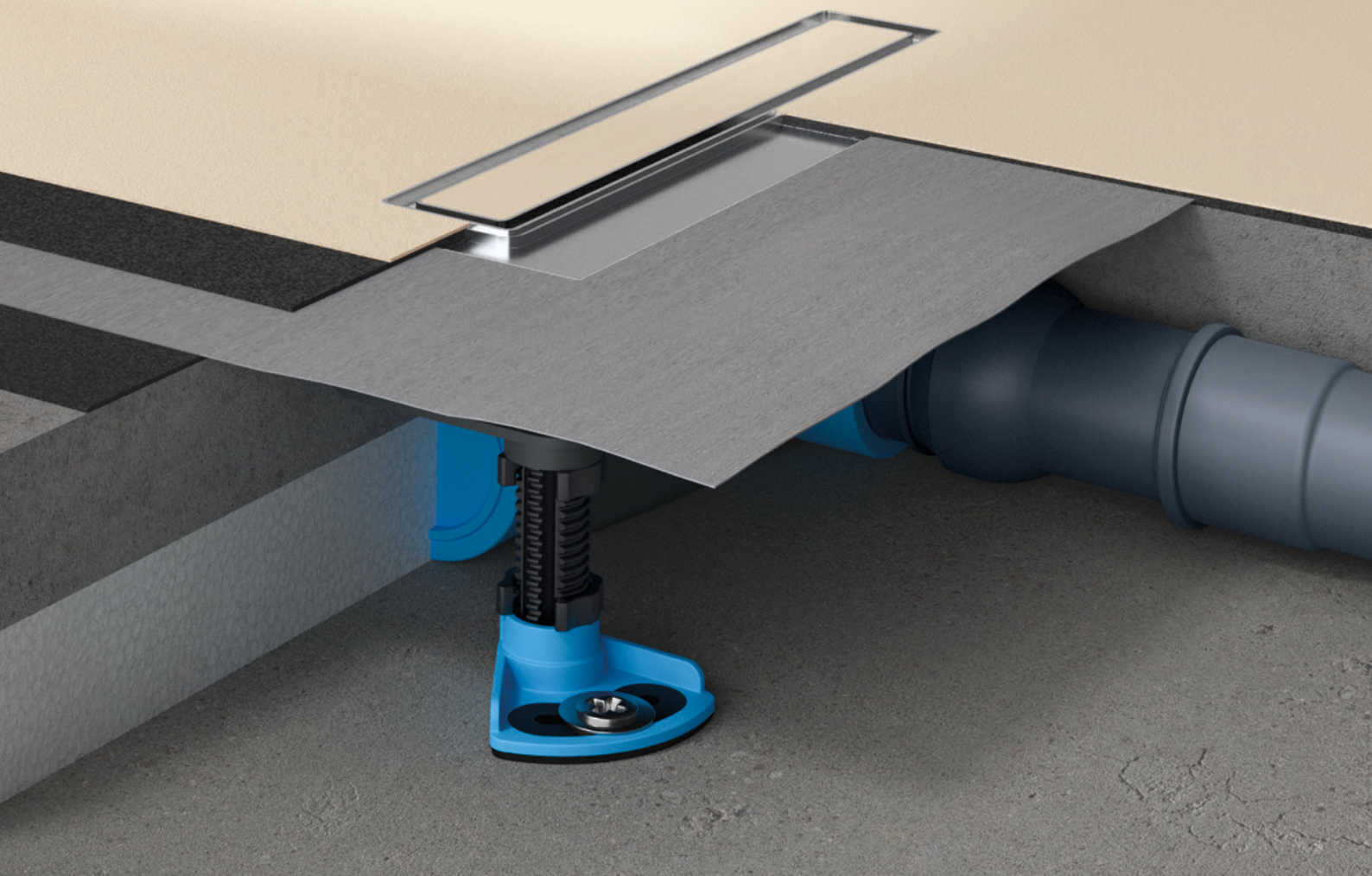
CeraFrame Liquid







Matériau	Acier inox
Compatible avec les corps d'avaloir	DallFlex / DallFlex Plan / DallFlex vertical / CeraFlex / CeraFlex Plan / CeraFlex vertical
Hauteur totale	4,5 mm étanchéité incluse
Dimensions	270 × 47 mm
Revêtements de sol appropriés	Les revêtements de sol à couches fines et sans joints de fabricants sélectionnés



- ① Cache CeraFrame Liquid
- ② Caniveau de douche CeraFrame Liquid
- ③ Disponible en modèle vertical

Avantages

CeraFrame Liquid est un nouveau système d'évacuation d'eau qui empêche l'humidité de pénétrer sous le revêtement. La robustesse du caniveau de douche, ses contours entièrement fermés et son raccordement étanche au corps d'avaloir DallFlex, garantissent une sécurité maximale pour les revêtements de sol à couches fines.

- Spécialement imaginé pour les systèmes de revêtement à couches fines et sans joints
- S'intègre de façon optimale à la douche, le cache étant comblé par le revêtement de sol à couche mince
- La faible hauteur totale évite les longs temps de séchage
- Construction fiable et robuste
- Raccordement 100 % étanche au corps d'avaloir DallFlex, conformément à la norme DIN 18534

Vidéo de montage :
dallmer.com/montage-dallflex



Corps d'avaloir

P. 15

03

Conforme
à la norme
DIN 18534



Plan



Vertical



Encombrement en hauteur	45 mm (vertical), 65 mm (Plan), 90 mm
Débit d'écoulement	0,5 – 1,0 l/s*
Confort	Siphon anti-odeurs aisément amovible pour faciliter le nettoyage ; conduite des eaux usées librement accessible

*Selon le modèle d'avaloir et le type de raccordement.

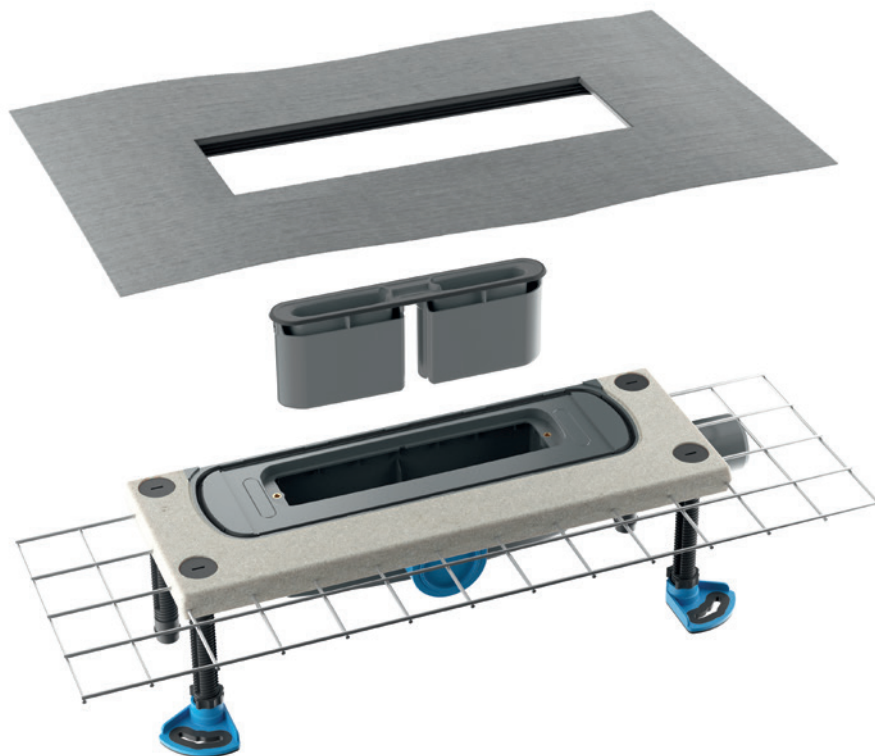
Avantages

- Pose dans la chape et, selon l'emplacement souhaité, au mur ou au sol
- Corps d'avaloir universel avec siphon anti-odeurs amovible et collerette d'étanchéité à clipser
- Montage avec tous types de caniveaux de douche
- Élément de gros œuvre de protection incendie Dallmer 11, compatible avec les corps d'avaloir CeraFlex et DallFlex vertical

Corps d'avaloir CeraFlex

Gamme de produits à partir de la p. 24

Conforme
à la norme
DIN 18534



Plan



Vertical



Encombrement en hauteur	45 mm (vertical), 65 mm (Plan), 90 mm
Débit d'écoulement	0,5 – 1,0 l/s*
Confort	Siphon anti-odeurs aisément amovible pour faciliter le nettoyage ; conduite des eaux usées librement accessible

*Selon le modèle d'avaloir et le type de raccordement.

Avantages

- Pose dans la chape et, selon l'emplacement souhaité, au mur ou au sol
- Sécurité maximale, lors du montage, grâce au rebord en béton polymère avec treillis en acier encastré
- Montage avec tous types de caniveaux de douche
- Élément de gros œuvre de protection incendie Dallmer 11, compatible avec les corps d'avaloir CeraFlex et DallFlex vertical

Gamme de produits

P. 19

04

Caniveau de douche CeraFrame Liquid

DALLMER Caniveau de douche CeraFrame Liquid

pour installation avec corps d'avaloir DallFlex, DallFlex Plan, CeraFlex et CeraFlex Plan dans des revêtements de sol à couche mince spatulés sans joints de fabricants sélectionnés. Convient aux revêtements d'une hauteur totale de 4,5 mm, étanchéité comprise.

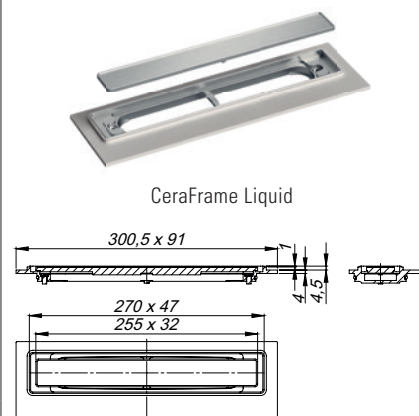
SPÉCIFICITÉS

- cache qui s'enduit, 255 x 32 mm
- deux niveaux d'aide au masticage
- coiffe de protection

MATÉRIAU

acier inox 1.4301, 300 x 91 mm, massif 8 mm, cadre 270 x 47 mm. Classe de charge K 3 (300 kg)

DÉSIGNATION	DIMENSION	RÉF.
Caniveau de douche CeraFrame Liquid	270 x 47 mm	537393



DALLMER Caniveau de douche CeraFrame Liquid vertical

pour installation avec corps d'avaloir DallFlex vertical et CeraFlex vertical dans des revêtements de sol à couche mince spatulés sans joints de fabricants sélectionnés. Convient aux revêtements d'une hauteur totale de 4,5 mm, étanchéité comprise.

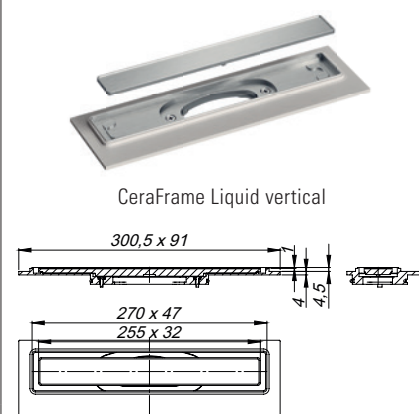
SPÉCIFICITÉS

- cache qui s'enduit, 255 x 32 mm
- deux niveaux d'aide au masticage
- coiffe de protection

MATÉRIAU

acier inox 1.4301, 300 x 91 mm, massif 8 mm, cadre 270 x 47 mm. Classe de charge K 3 (300 kg)

DÉSIGNATION	DIMENSION	RÉF.
Caniveau de douche CeraFrame Liquid vertical	270 x 47 mm	537409



Indications d'achat pour CeraFrame Liquid :

Nécessité de commander le corps d'avaloir DallFlex + le caniveau de douche CeraFrame Liquid.

Indications d'achat pour CeraFrame Liquid vertical :

Nécessité de commander le corps d'avaloir DallFlex vertical + le caniveau de douche CeraFrame Liquid vertical.

Indication :

Le système de masticage en couche mince doit être testé et adapté à l'étanchéité composite et à la membrane d'étanchéité selon la norme DIN 18534 pour les douches de plain-pied. Lors de l'application, il convient de respecter les indications du fabricant.

Corps d'avaloir DallFlex



DALLMER corps d'avaloir DallFlex

selon la norme DIN EN 1253

pour montage avec caniveaux de douche CeraFloor, CeraWall, CeraFrame, Zentrix et CeraNiveau.

Raccord d'écoulement DN 50 latéral, positionnement variable sans outils sur trois côtés, à rotule, réglable de 0 – 15 degrés

SPÉCIFICITÉS

- ancrages intégrés à la chape
- collerette d'étanchéité flexible pour imperméabilisations composites et membranes étanches
- accessoire pour le montage anti-bruit
- pieds de montage acoustiques pour fixation et réglage en hauteur 90 – 250 mm
- siphon anti-odeurs, hauteur du siphon 50 mm (selon la norme EN 1253)
- coiffe de protection

MATÉRIAU

corps d'avaloir polypropylène à haute résistance aux chocs, raccord d'écoulement en ABS

DÉBIT D'ÉCOULEMENT CONFORME À LA NORME

DIN EN 1253 (hauteur d'eau : 10/20 mm)

	Exigences	Dallmer
DN 50	0,8 l/s	0,74 / 0,8 l/s

DÉSIGNATION

corps d'avaloir DallFlex ABS

DIAMÈTRE

DN 50

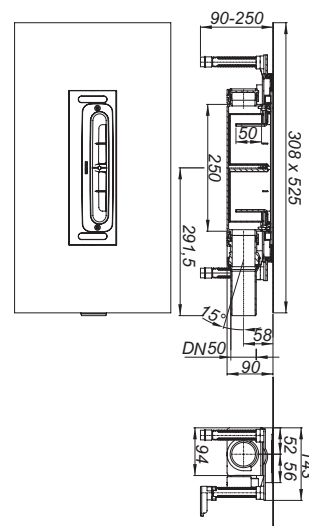
RÉF.

539045

90 mm chape comprise



corps d'avaloir DallFlex ABS



Corps d'avaloir DallFlex



DALLMER corps d'avaloir DallFlex Plan

pour montage avec caniveaux de douche CeraFloor, CeraWall, CeraFrame, Zentrix et CeraNiveau.
Raccord d'écoulement DN 40 latéral, positionnement variable sans outils sur trois côtés,
à rotule, réglable de 0 – 15 degrés

SPÉCIFICITÉS

- ancrages intégrés à la chape
- collerette d'étanchéité flexible pour imperméabilisations composites et membranes étanches
- accessoire pour le montage anti-bruit
- pieds de montage acoustiques pour fixation et réglage en hauteur 65 – 250 mm
- siphon anti-odeurs, hauteur du siphon 30 mm (déviant à la norme EN 1253)
- coiffe de protection

MATÉRIAU

corps d'avaloir polypropylène à haute résistance aux chocs,
raccord d'écoulement ABS

DÉBIT D'ÉCOULEMENT COMPATIBLE AVEC LA NORME DIN EN 1253 TAB. 3, (hauteur d'eau : 10 / 20 mm)

	Exigences	Dallmer
DN 40	0,4 l/s	0,48 / 0,5 l/s

DÉSIGNATION

corps d'avaloir DallFlex Plan ABS

DIAMÈTRE

DN 40

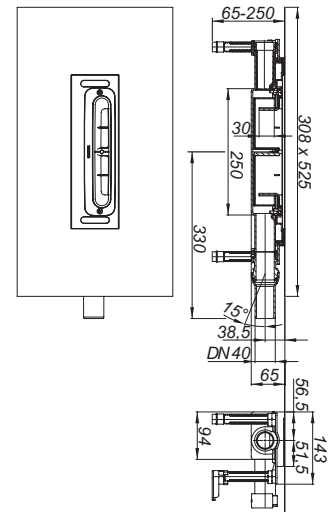
RÉF

539052

65 mm chape comprise



corps d'avaloir DallFlex Plan ABS



DALLMER corps d'avaloir DallFlex vertical

selon la norme DIN EN 1253

pour montage avec caniveaux de douche CeraFloor, CeraWall, CeraFrame, Zentrix et CeraNiveau.
Raccord d'écoulement DN 50 vertical

SPÉCIFICITÉS

- ancrages intégrés à la chape
- collerette d'étanchéité flexible pour imperméabilisations composites et membranes étanches
- accessoire pour le montage anti-bruit
- pieds de montage acoustiques pour fixation et réglage en hauteur 45 – 250 mm
- siphon anti-odeurs, hauteur du siphon 30 mm (déviant à la norme EN 1253)
- coiffe de protection

MATÉRIAU

corps d'avaloir et raccord d'écoulement en polypropylène à haute résistance aux chocs

DÉBIT D'ÉCOULEMENT CONFORME À LA NORME DIN EN 1253 (hauteur d'eau : 10 / 20 mm)

	Exigences	Dallmer
DN 50	0,8 l/s	0,8 / 1,0 l/s

DÉSIGNATION

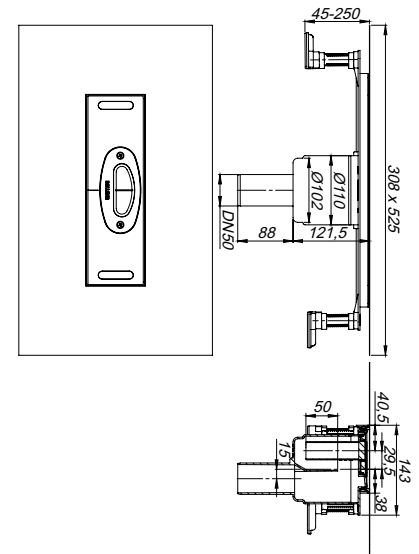
DÉSIGNATION	DIAMÈTRE	RÉF.
corps d'avaloir DallFlex vertical	DN 50	539076
manchon à coller en PVC	DN 50	691125

Indications de commande pour les corps d'avaloir avec raccord d'écoulement en polypropylène :
Merci de commander également le manchon à coller en PVC (Réf. 691125) pour la connexion des raccords d'écoulement en polypropylène à PVC en DN 50.

45 mm chape comprise
(sans pieds de montage 30 mm)



corps d'avaloir DallFlex vertical



Diamètre du trou à combler : 120 mm

Diamètre du trou nécessaire à l'élément de gros œuvre de protection incendie 11 : 165 – 175 mm

Diamètre du trou nécessaire à l'élément de protection incendie 12 : 120 mm

DALLMER élément de protection incendie et isolation acoustique 11

Compatible avec les corps d'avaloir DallFlex vertical. Pour installation dans les planchers F 30 / 60 / 90 / 120.

SPÉCIFICITÉS

- élément à emboîter
- Insert rembourré
- étriers de blocage
- accessoires de montage
- dispositif de coffrage
- coiffe de protection

Raccordement :

tube en plastique DN 50 par l'intermédiaire d'un manchon de conduit,

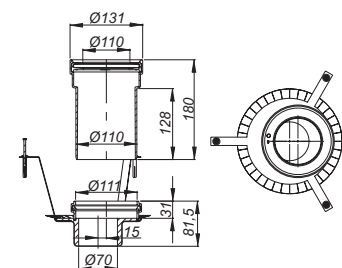
tube en fonte DN 50 par l'intermédiaire d'un raccordement DALLMER HT/SML DN 50 / DN 50 (réf.: 880024)

DÉSIGNATION

DÉSIGNATION	DIAMÈTRE	RÉF.
élément de protection incendie et isolation acoustique 11	DN 50	515308



élément de protection incendie et isolation acoustique 11



Corps d'avaloir CeraFlex



DALLMER corps d'avaloir CeraFlex

selon la norme DIN EN 1253

pour montage avec caniveaux de douche CeraWall, CeraFloor, CeraFrame, Zentrix et CeraNiveau.
Raccord d'écoulement DN 50 latéral, positionnement variable sans outils sur trois côtés, à rotule, réglable de 0 – 15 degrés

SPÉCIFICITÉS

- rebord en béton à polymère renforcé par un treillis en acier encastré
- collerette d'étanchéité flexible pour imperméabilisations composites et membranes étanches
- accessoire pour le montage anti-bruit
- vis d'ajustement en hauteur pour l'isolation acoustique
- siphon anti-odeurs, hauteur du siphon 50 mm (selon la norme EN 1253)
- coiffe de protection

MATÉRIAU

corps d'avaloir et raccord d'écoulement en polypropylène à haute résistance aux chocs

DÉBIT D'ÉCOULEMENT CONFORME À LA NORME DIN EN 1253 (hauteur d'eau : 10 / 20 mm)

	Exigences	Dallmer
DN 50	0,8 l/s	0,74 / 0,8 l/s

DÉSIGNATION

corps d'avaloir CeraFlex

DIAMÈTRE

DN 50

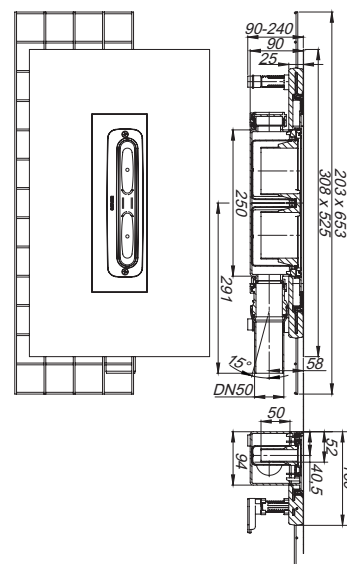
RÉF.

537140

90 mm chape comprise



corps d'avaloir CeraFlex



DALLMER corps d'avaloir CeraFlex Plan

pour montage avec caniveaux de douche CeraWall, CeraFloor, CeraFrame, Zentrix et CeraNiveau.
Raccord d'écoulement DN 40 latéral, positionnement variable sans outils sur trois côtés, à rotule, réglable de 0 – 15 degrés

SPÉCIFICITÉS

- rebord en béton à polymère renforcé par un treillis en acier encastré
- collerette d'étanchéité flexible pour imperméabilisations composites et membranes étanche
- accessoire pour le montage anti-bruit
- vis d'ajustement en hauteur pour l'isolation acoustique
- siphon anti-odeurs, hauteur du siphon 30 mm (déviant à la norme EN 1253)
- coiffe de protection

MATÉRIAU

corps d'avaloir et raccord d'écoulement en polypropylène à haute résistance aux chocs

DÉBIT D'ÉCOULEMENT COMPATIBLE AVEC LA NORME DIN EN 1253 TAB. 3, (hauteur d'eau 10 / 20 mm)

	Exigences	Dallmer
DN 40	0,4 l/s	0,48 / 0,5 l/s

DÉSIGNATION

corps d'avaloir CeraFlex Plan

DIAMÈTRE

DN 40

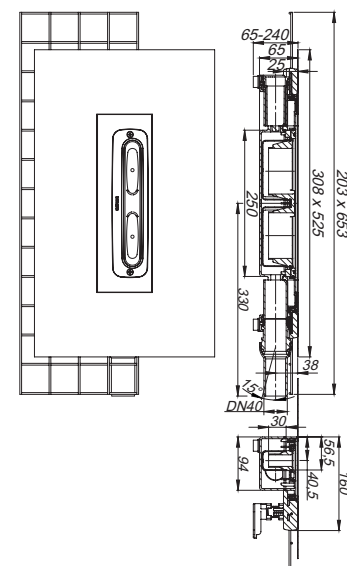
RÉF.

537157

65 mm chape comprise



corps d'avaloir CeraFlex Plan



Corps d'avaloir CeraFlex



DALLMER corps d'avaloir CeraFlex vertical

selon la norme DIN EN 1253

pour montage avec caniveaux de douche CeraWall, CeraFloor, CeraFrame, Zentrix et CeraNiveau.

Raccord d'écoulement DN 50 vertical

SPÉCIFICITÉS

- rebord en béton à polymère renforcé par un treillis en acier encastré
- collerette d'étanchéité flexible pour imperméabilisations composites et membranes étanches
- accessoire pour le montage anti-bruit
- vis d'ajustement en hauteur pour l'isolation acoustique
- siphon anti-odeurs, hauteur du siphon 50 mm (selon la norme EN 1253)
- coiffe de protection

MATÉRIAU

corps d'avaloir en polypropylène à haute résistance aux chocs

**DÉBIT D'ÉCOULEMENT CONFORME À LA NORME
DIN EN 1253 (hauteur d'eau : 10 / 20 mm)**

	Exigences	Dallmer
DN 50	0,8 l/s	0,8 / 1,0 l/s

DÉSIGNATION

F corps d'avaloir CeraFlex vertical
manchon à coller en PVC

DIAMÈTRE

DN 50 537164
DN 50 691125

Indications de commande pour les corps d'avaloir avec raccord d'écoulement en polypropylène :
Merci de commander également le manchon à coller en PVC (Réf. 691125) pour la connexion des
raccords d'écoulement en polypropylène à PVC en DN 50.

DALLMER élément de protection incendie et isolation acoustique 11

compatible avec les corps d'avaloir DallFlex vertical. Pour installation dans les planchers F 30 / 60 / 90 / 120.

SPÉCIFICITÉS

- élément à emboîter
- insert rembourré
- étriers de blocage
- accessoires de montage
- dispositif de coffrage
- coiffe de protection

Raccordement :

tube en plastique DN 50 par l'intermédiaire d'un manchon de conduit,

tube en fonte DN 50 par l'intermédiaire d'un raccordement DALLMER HT/SML DN 50 / DN 50 (réf.: 880024)

DÉSIGNATION

élément de protection incendie et isolation acoustique 11

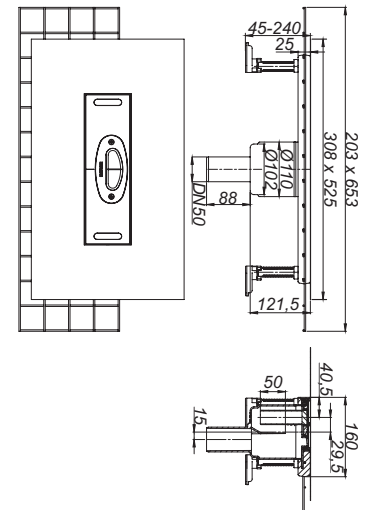
DIAMÈTRE

DN 50 515308

45 mm chape comprise
(sans pieds de montage 30 mm)



corps d'avaloir CeraFlex vertical

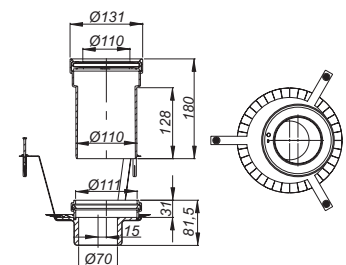


Diamètre du trou à combler : 120 mm

Diamètre du trou nécessaire à l'élément de gros œuvre de protection incendie 11 : 157 – 175 mm



élément de protection incendie et isolation acoustique 11



Diamètre du trou à combler : d: 157 – 177 mm

Services

+ 49 (0) 29 32 96 16 - 0

Nous nous tenons à votre disposition du lundi au jeudi de 7h15 à 17h00 et le vendredi de 7h15 à 14h00 pour répondre à toutes vos questions.

Les agences, architectes et installateurs trouveront – sur dallmer.com/service – tous les outils et documents utiles à la prescription ainsi qu'à l'installation.

Outils de prescription et d'installation



Notice de montage



Plans DXF



Fiches techniques



BIM – « Building Information Modeling »



Coupes du système



Configurateur

Un service personnalisé : vous pouvez joindre notre assistance technique au numéro + 49 (0) 29 32 96 16 - 444.

Les sessions Dallmer en ligne. Vidéo d'installation en direct ou en replay.



S'informer quant aux nouveautés en matière de drainage, s'enquérir des évolutions normatives ou des modifications apportées aux directives, analyser les futures tendances dans les salles de bains, confère un véritable confort de travail pour nos clients. Grâce aux formations continues Dallmer, il est désormais encore plus facile de rester attentif aux évolutions de notre secteur d'activité.

Vous trouverez de plus amples informations ainsi que les prochaines dates de formation sur dallmer.com/sessions

Une promesse de qualité pour vous et vos clients.

Garantie 10 ans*

DallmerVideos

dallmer.official

dallmer_official

dallmer_official

* Conformément à nos conditions de garantie de janvier 2013, à l'exception de la République d'Irlande et du Royaume-Uni

Dallmer GmbH + Co. KG
Wiebelsheidestraße 25
59757 Arnsberg
Allemagne

T +49 2932 9616 - 0
F +49 2932 9616 - 222
E info@dallmer.de
W dallmer.com

DW20052/ 05/2023/ 1.0. FA
N° d'enregistr. DEEE DE 98946358