

Rohrdurchführung DallBit nach DIN 18533

Pipe sleeve DallBit conforming to DIN 18533

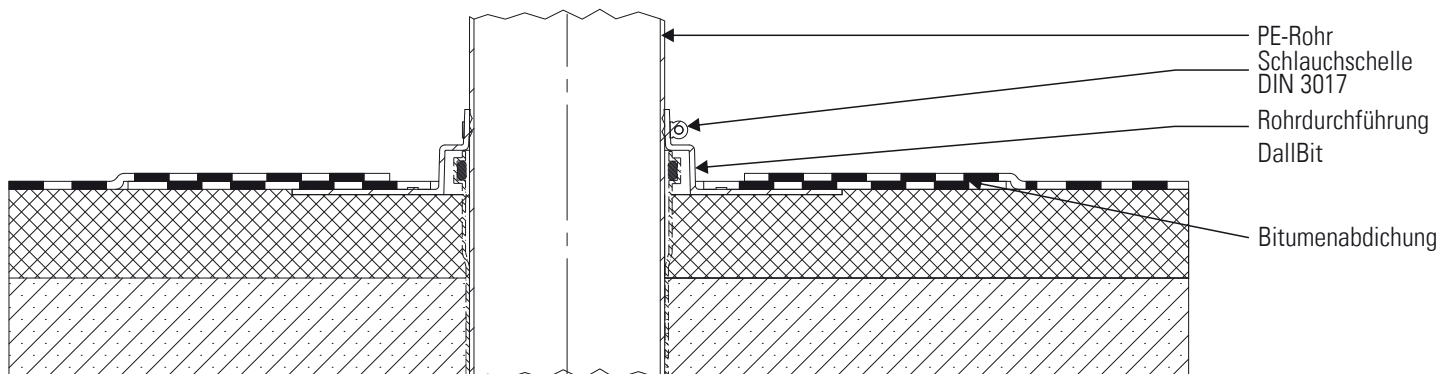
Passage du tuyau DallBit selon la norme DIN 18533

Buisdoorvoer DallBit conform DIN 18533

Paso de tubo DallBit según UNE 18533

Passa-muro DallBit Em conformidade com a DIN 18533

Przepust rurowy DallBit zg. z DIN 18533



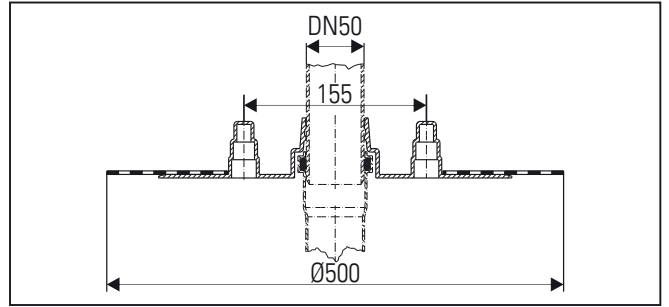
DALLMER

Dallmer GmbH + Co. KG · Wiebelsheidestr. 25 · 59757 Arnsberg · Germany
Telefon +49 2932 9616 - 0 · Fax +49 2932 9616 - 222 · info@dallmer.de · www.dallmer.com

Einbau

Installation / Montage / Inbouw /
Montaje / Montagem / Montaż

892027 DN50



890061 DN100
890092 DN150
892041 DN 70
892065 DN100
892096 DN150

