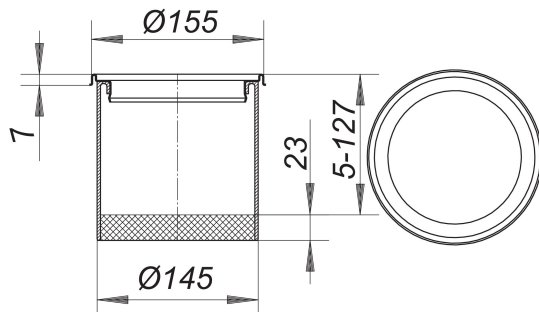


Aufsatzrahmen VER 15, Edelstahl 1.4404, d: 155 mm

Artikelnummer: 500762

GTIN: 4001636500762

Rabattgruppe: 3



Beschreibung:

Aufsatzrahmen VER 15, Edelstahl 1.4404, d: 155 mm
passend zu den Ablaufgehäusen Typ 54, 55, 57, 58, 61 und 61/1
Rahmen Edelstahl 1.4301 oder 1.4404,
Verlängerung Polypropylen, hochschlagfest
Edelstahl 1.4404, d: 155 mm