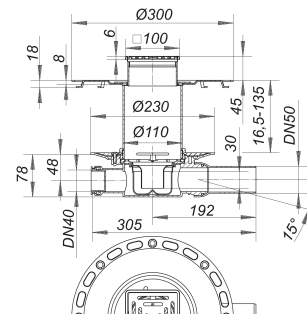
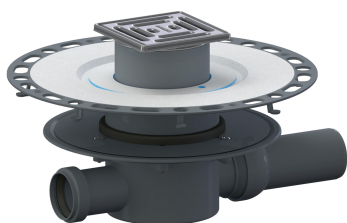


## Dünnbett-Bodenablauf 42 VC, DN 50, 100 x 100 mm

Artikelnummer: 513199

GTIN: 4001636513199

Rabattgruppe: 5



### Beschreibung:

Dünnbett-Bodenablauf 42 VC, DN 50, 100 x 100 mm

Komplettablauf bestehend aus Bodenablaufgehäuse 42 S, TistoDrain Aufstockelement S 10 und einem stufenlos bis zu 40 mm höhen- und bis zu +/- 5,5 mm seitenverstellbaren Aufsatz.

mit Aufsatz VC 10 (Rahmen aus Edelstahl 1.4301), 100 x 100 mm

### Ablaufleistungen nach DIN EN 1253:

Nennweite	Produktnorm	Min. Ablaufleistung nach Norm	Anstauhöhe nach Norm
DN 50	DIN EN 1253	0,80 l/s	20,00 mm

### Ersatzteile:

400352 Aufsatz VC 10,

420022 Ablaufgehäuse 42 S, Zulauf DN

495044 Geruchverschlussersatz

495075 Rückstaudichtung

495082 Rahmenaufnahme

513168 Aufstockelement

513304 Manschette