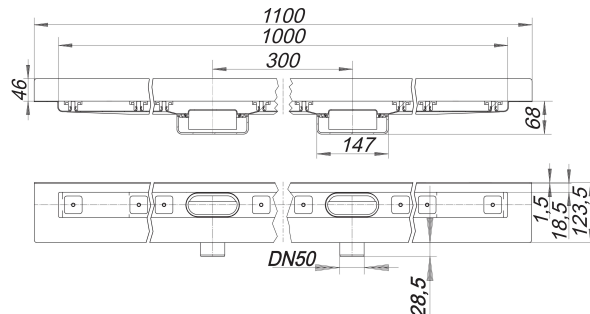
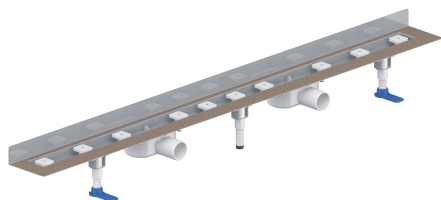


Duschrinne CeraLine Nano W Duo 1000 mm, DN 50

Artikelnummer: 522320

GTIN: 4001636522320

Rabattgruppe: 8



Beschreibung:

Duschrinne CeraLine Nano W Duo 1000 mm, DN 50
für die Montage an der Wand
mit zwei Ablaufgehäusen, Ablaufstutzen DN 50 horizontal

Ausführung:

- schallentkoppelnde Montagefüße zur Höheneinstellung
- besonderer Flansch zum sicheren Anschluss an Verbundabdichtungen gemäß DIN 18534
- Geruchs- und Reinigungsverschluss, Sperrwasserhöhe 24 mm
- höhenverstellbare Justierschrauben
- Bauschutz
- Fliesenanschlag
- Rahmenklemmstück

Material:

Rinnenkörper Edelstahl 1.4301, Ablaufkörper Polypropylen, hochschlagfest

Mögliche Sonderausführungen für CeraLine Nano W Duo:

- Zwischenlängen bis 2000 mm
- Flanschaukantungen an bis zu 3 Seiten
- auch mit Wandabständen passend für Natursteinbeläge bestellbar

Bitte anfragen!

Ablaufleistungen nach DIN EN 1253:

Nennweite	Produktnorm	Min. Ablaufleistung nach Norm	Anstauhöhe nach Norm
DN 50	DIN EN 1253	0,80 l/s	20,00 mm