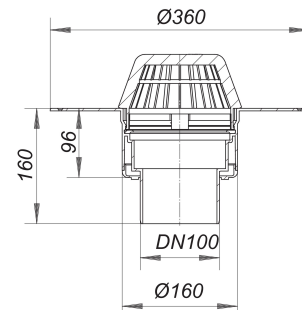


## Dachablauf 62 PVC, DN 100

Artikelnummer: 623065

GTIN: 4001636623065

Rabattgruppe: 10



### Beschreibung:

Dachablauf 62 PVC, DN 100

nach DIN EN 1253

mit extra breitem Flansch zum Anschluss von PVC-Dachbahnen

Ausführung:

- Ablaufgehäuse wärmeisoliert
- Ablaufstutzen senkrecht
- Laubfangkorb

Material:

PVC

### Ablaufleistungen nach DIN EN 1253:

Nennweite	Auslassrichtung	Min. Ablaufleistung nach Norm	Anstauhöhe nach Norm	Ablaufleistung bei Anstauhöhe 5 mm	Ablaufleistung bei Anstauhöhe 15 mm	Ablaufleistung bei Anstauhöhe 25 mm	Ablaufleistung bei Anstauhöhe 35 mm	Ablaufleistung bei Anstauhöhe 45 mm	Ablaufleistung bei Anstauhöhe 55 mm	Ablaufleistung bei Anstauhöhe 65 mm	Ablaufleistung bei Anstauhöhe 75 mm
DN 100	4,50 l/s	35,00 mm	0,65 l/s	2,50 l/s	5,00 l/s	<b>7,85 l/s</b>	11,45 l/s	15,20 l/s	19,20 l/s	23,60 l/s	
DN 100	4,50 l/s	35,00 mm	0,80 l/s	3,20 l/s	5,50 l/s	<b>8,10 l/s</b>	9,60 l/s	10,10 l/s	10,50 l/s		
DN 100	4,50 l/s	35,00 mm	0,90 l/s	3,80 l/s	6,40 l/s	<b>9,10 l/s</b>	12,20 l/s	15,80 l/s	20,10 l/s		