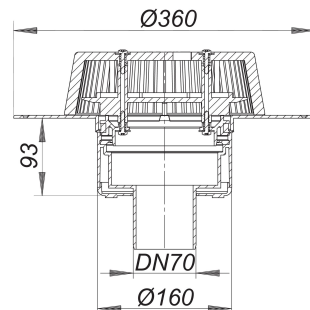


Dachablauf SuperDrain 62 PVC, DN 70

Artikelnummer: 671479

GTIN: 4001636671479

Rabattgruppe: 10



Beschreibung:

Dachablauf SuperDrain 62 PVC, DN 70

nach DIN EN 1253

für den Einbau in Dachentwässerungsanlagen mit Druckströmung, mit extra breitem Flansch zum Anschluss von PVC-Dachbahnen

Ausführung:

- SuperDrain-Einsatz
- Ablaufgehäuse wärmeisoliert
- Ablaufstutzen senkrecht
- Laubfangkorb, verschraubt

Material:

PVC

R 30 - 120 Ausrüstung optional.

Ablaufleistungen nach DIN EN 1253:

Nennweite	Min. Ablaufleistung nach Norm	Anstauhöhe nach Norm	Ablaufleistung bei Anstauhöhe 5 mm	Ablaufleistung bei Anstauhöhe 15 mm	Ablaufleistung bei Anstauhöhe 25 mm	Ablaufleistung bei Anstauhöhe 35 mm	Ablaufleistung bei Anstauhöhe 45 mm	Ablaufleistung bei Anstauhöhe 55 mm	Ablaufleistung bei Anstauhöhe 65 mm	Ablaufleistung bei Anstauhöhe 75 mm
DN 70	12,00 l/s	55,00 mm	0,70 l/s	2,45 l/s	4,85 l/s	10,95 l/s	16,75 l/s	17,40 l/s	17,40 l/s	17,40 l/s

Ersatzteile: