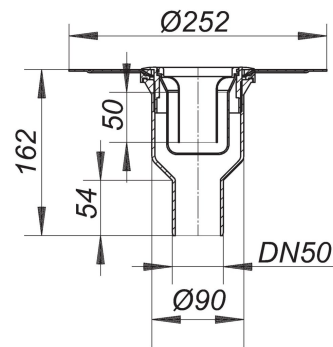


**Duschablauf ORIO V N, DN 50**

Artikel Nr. **160225**  
 GTIN/EAN: 4001636160225  
 Rabattgruppe: 5



für einteilige Naturstein-Duschtassen  
 Ablaufstutzen DN 50 senkrecht

**Ausführung:**

- Montage- und Verstärkungsblech aus Edelstahl 1.4404
- Geruchs- und Reinigungsverschluss, Sperrwasserhöhe 50 mm
- Bauschutzdeckel/Montageschlüssel

**Material:**

Polypropylen

Die meisten Ablaufgehäuse sind auch lieferbar mit Verbindern für den Anschluss an PVC-Rohre nach BSI sowie PE-HD-Rohre nach DIN EN 1519. Bitte fragen Sie bei Bedarf an.

Bestellvorgabe: Nur in Kombination mit Dallmer Design-Rosten für Naturstein zu beziehen.

Ablaufleistung nach DIN EN 274  
 (bei 15 mm Anstauhöhe)

	Norm	DALLMER
DN 50	0,4 l/s	0,51 l/s

**Zubehör**

Artikel Nr.	Bezeichnung	Abmessungen
515032	Brandschutz-Rohbauelement 3, DN 50	DN 50

03. Juli 2022

**DALLMER**

502230

Rost Quadra 120 rund, d: 120 mm

d: 120 mm