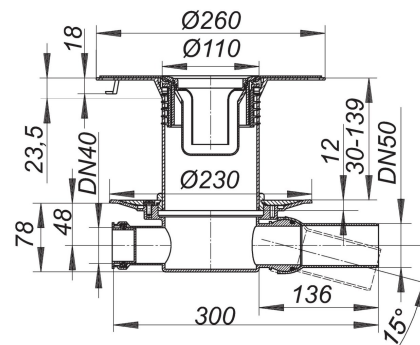


Bodenablauf 32 N, DN 50

Artikel Nr. **420343**
 GTIN/EAN: 4001636420343
 Rabattgruppe: 5

DIN 18534
 konform



für einteilige Naturstein-Duschtassen
 Ablaufstutzen DN 50 seitlich, mit Kugelgelenk, verstellbar von 0 – 15 Grad

Ausführung:

- Zulauf DN 40
- Montage- und Verstärkungsblech aus Edelstahl 1.4404
- TistoDrain Aufstockelement N mit Vlies-kaschiertem Flansch
- Geruchs- und Reinigungsverschluss, Sperrwasserhöhe 50 mm
- Gleitdichtung für Klebebettdicke 0 – 20 mm
- Rückstaudichtung
- Bauschutzdeckel/Montageschlüssel

Material:

Polypropylen, hochschlagfest

Die meisten Ablaufgehäuse sind auch lieferbar mit Verbindern für den Anschluss an PVC-Rohre nach BSI sowie PE-HD-Rohre nach DIN EN 1519. Bitte fragen Sie bei Bedarf an.

Bestellvorgabe: Nur in Kombination mit Dallmer Design-Rosten für Naturstein zu beziehen.

03. Juli 2022

Bodenablauf 32 N, DN 50

Ablaufleistung nach DIN EN 1253
(bei 20 mm Anstauhöhe)

	Norm	DALLMER
DN 50	0,8 l/s	0,8 l/s

Ersatzteile

Artikel Nr.	Bezeichnung	Abmessungen
160966	Geruchsverschluss ORIO Baujahre 2004 - Mai 2010	
513304	Manschette Tisto S 10	
495075	Rückstaudichtung CeraDrain S 10	

Zubehör

Artikel Nr.	Bezeichnung	Abmessungen
502230	Rost Quadra 120 rund, d: 120 mm	d: 120 mm