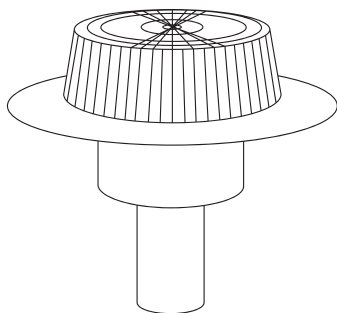


Trilux Leuchten, Arnsberg



Produkt: SuperDrain Druckstrom-
dachentwässerung

Projekt: Trilux Distributionszentrum
Ort: Arnsberg, Deutschland
Jahr: 2008

Trilux ist ein führender Hersteller von professionellen Leuchtensystemen im Innen- und Außenbereich. Das 1912 gegründete Unternehmen entwickelt und produziert zudem Medizintechnik und beschäftigt weltweit ca. 5.500 Mitarbeiter. 2008 wurde am Hauptsitz Arnsberg das neue European Distribution Center (EDC) eröffnet. Bei der Dachentwässerung der neuen Halle vertraut Trilux auf die Druckstromentwässerung SuperDrain von Dallmer. SuperDrain Dachabläufe gibt es zum Anschluss aller gängigen Dampfsperren und Dachbahnen: Bitumenschweißbahnen, PE-Folien, FPO-PP- und PVC-Dachbahnen. Die Ausführung „Los-Festflansch“ dient zur Anbindung aller sonstigen Folienarten. Auch Notentwässerungssysteme können mit SuperDrain realisiert und Brandschutz-Anforderungen bei Stahltrapezprofil-dächern erfüllt werden.



Vorderseite: Frontalaufnahme 1 (Bild 101.1)

Links: Dachfläche 1 (Bild 101.2)

Rechts oben: Rohbau-Ansicht (Bild 101.3)

Rechts mittig: Dachfläche 2 (Bild 101.4)

Links unten: Grafik Druckstromdachentwässerung (Bild 101.5)

Rechts unten: Grafik Freispiegelentwässerung (Bild 101.6)