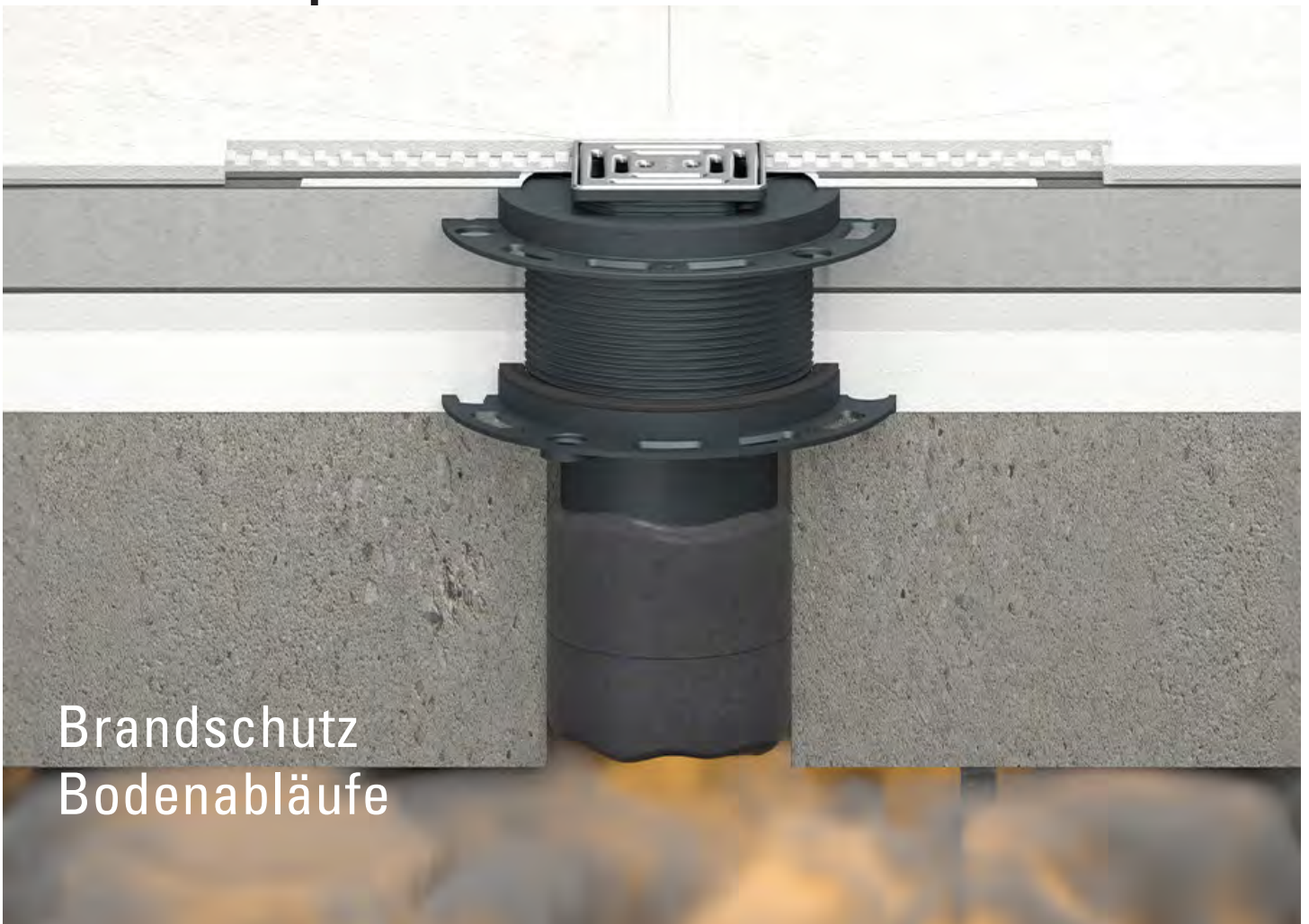


# Kompaktwissen



## Brandschutz Bodenabläufe

### Auf einen Blick

✓ **Vorbeugender Brandschutz**

Bezeichnet alle organisatorischen, baulichen und anlagentechnischen Maßnahmen, die die Entstehung und Ausbreitung von Bränden verhindern sollen. Dazu gehört auch die regelkonforme Sicherung von Rohren und Deckendurchführungen.

✓ **Feuerwiderstandsklasse / -dauer**

Die Feuerwiderstandsklasse eines Bauteils gibt Auskunft darüber, wie lange es einem Brand standhalten kann. Die Klassifizierung erfolgt anhand der DIN 4102-2 oder der DIN EN 13501-2.

✓ **Brandschutzelemente**

Brandschutzelemente sorgen mit Hilfe einer Quellstoff-Einlage (im Brandfall aufschäumender Baustoff) dafür, dass Rohre, Entwässerungsleitungen und Bodenabläufe aus Kunststoff im Brandfall sicher verschlossen werden.

✓ **Einbau Brandschutzelemente**

Die geringe Aufbauhöhe des Dallmer Brandschutz-Systems schafft die Voraussetzungen für eine fast abstandsfreie Verlegung der Abflussleitung unter der Decke. Generell

müssen bei der Montage die zulassungskonformen Einbaubedingungen, die Art des Ablaufs, der Rohrleitung und der Decke beachtet werden.

# Brandschutz in der Entwässerungstechnik



Brandschutz für Bodenabläufe und Duschrinnen in Betondecken

Im vorbeugenden Brandschutz werden Kunststoffabläufe mit einem senkrechten Ablaufstutzen als Rohr- bzw. Deckendurchführungen angesehen, die abgeschottet werden müssen.

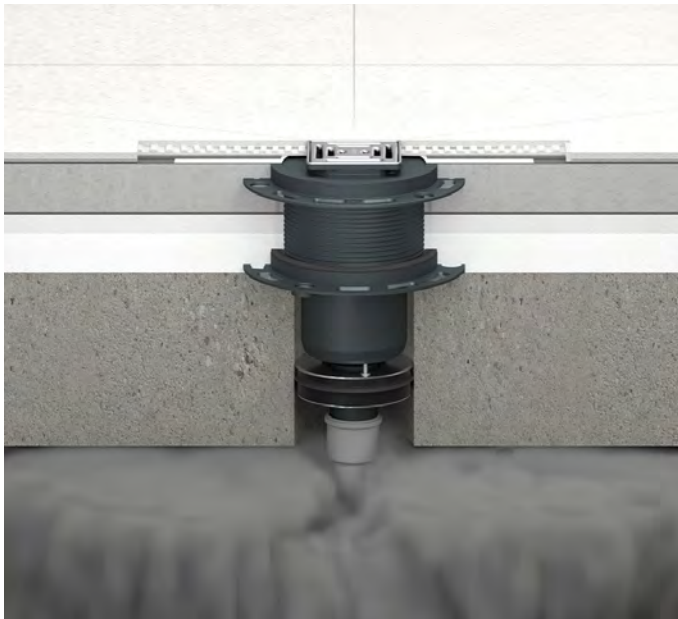
Der Grund: Bricht ein Feuer aus, können sich Flammen, Rauch und Hitze sehr schnell über die Abwasserleitungen ausbreiten und so auch weitere Etagen in Brand setzen.

Um das zu verhindern, müssen alle Durchführungen dieser Art fach- und normgerecht gesichert werden. Ähnliches gilt auch für Flachdächer. Hier kann der Brand über die Dachabläufe auf das Dach überspringen.

## Funktionsweise Brand- schutzelement

Zur Abschottung von Deckendurchführungen bietet Dallmer installationsfertige Brand-schutzelemente an. Kernstück dieser Elemente ist eine Brandschutzeinlage bestehend aus einer intumeszierenden Masse (im Brandfall aufschäumender Baustoff), die bei einer Hitzeeinwirkung von ca. 150 °C aufzuschäumen beginnt. Das Volumen des Materials vergrößert

sich dabei um das 15- bis 20-Fache. Dadurch wird die Deckendurchführung schnell, zuverlässig und sicher verschlossen. Weder Wärme noch Flammen oder Rauch können sich über diese Durchführung weiter ausbreiten.



1. Feuer erwärmt den im Brandfall aufschäumenden Baustoff (Dämmschichtbildner)



2. Deckendurchführung wird verschlossen

## Aufbau Bodenablauf mit Brandschutzelement



1. Aufsatz DallDrain Select
2. Herausnehmbarer, zweiteiliger Geruchs- und Reinigungsverschluss, Sperrwasserhöhe 50 mm (gemäß DIN EN 1253)
3. Dichtmanschette für Abdichtungen (gemäß DIN 18534)
4. Aufstockelement DallDrain für Dämmung und Estrich 120 – 290 mm
5. Ablaufgehäuse DallDrain mit Ablaufstutzen senkrecht
6. Brandschutzelement

# Feuerwiderstandsklassen DIN 4102-2 und DIN EN 13501-2

Die Brandschutzelemente werden in unterschiedliche Feuerwiderstandsklassen eingeteilt. Diese Klassifizierung wird sowohl von der deutschen Norm DIN 4102-2 als auch von der europäischen


















Norm DIN EN 13501-2 geregelt. In beiden Fällen entscheidet die Dauer, wie lange ein Bauteil dem Feuer widerstehen kann, über seine Einstufung.

	DIN 4102-2	DIN EN 13501-2
Die Normen beschreiben die Feuerwiderstandsfähigkeit eines Bauteils oder Produkts anhand der folgenden Kriterien	F = Feuerwiderstandsdauer	R = Tragfähigkeit (Achtung! Je nach Kontext kann R auch für "Rohrschottung" stehen) E = Raumabschluss I = Wärmedämmung
Maßeinheit	Minuten, es wird immer auf den nächsten durch 30 teilbaren Wert abgerundet	Minuten
In welche Klassen teilt man ein	F 30/60/90	REI 30/60/90/120  EI 30/60/90/120

Planer und Architekten müssen darauf achten, Brandschutzelemente auszuwählen, deren Feuerwiderstandsklasse zu der Decke passt, in der das Element eingesetzt wird. Ist die Feuerwiderstandsklasse des Brandschutzelements niedriger, mindert das die Effektivität der Decke. Anders ausgedrückt: Eine widerstandsfähige Decke nützt nichts, wenn

sich das Feuer über die Rohre ausbreiten kann. Die folgende Tabelle (Seite 5) zeigt, welche Anforderungen die Musterbauordnung und die Landesbauordnung an die Feuerwiderstandsfähigkeit von Bodenabläufen in Abhängigkeit von der Gebäudeklasse stellen:



## Anforderungen an die Feuerwiderstandsfähigkeit von Bodenabläufen entsprechend der Musterbauordnung / den Landesbauordnungen

Gebäudeklassen	GK 1 (a + b)	GK 2	GK 3	GK 4	GK 5	Sonderbauten
OKF = Oberkante Fußboden von Aufenthaltsräumen ab Oberkante Erdreich	 Freistehende Gebäude ≤ 7 m OKF (≤ 2 Nutzungseinheiten und insgesamt ≤ 400 m <sup>2</sup> ) 1)	 Gebäude ≤ 7 m OKF (≤ 2 Nutzungseinheiten und insgesamt ≤ 400 m <sup>2</sup> ) 1)	 Sonstige Gebäude ≤ 7 m OKF	 Gebäude ≤ 13 m OKF (Nutzungseinheiten mit jeweils nicht mehr als 400 m <sup>2</sup> )	 Sonstige Gebäude ≤ 22 m OKF	Hotels, Versammlungsstätten, Sportstätten, Schulen, Krankenhäuser jeder Höhe und Hochhäuser ≤ 22 m OKF 2)
Bauteile in Kellergeschossen (Decken), MBO § 31 (2)	 F 30, 1)	 F 30, 1)	 F 90	 F 60	 F 90	 F 90/F 120, 2)
Bauteile in Obergeschossen (Decken), MBO § 31 (1)	 F 30, 1)	 F 30, 1)	 F 30	 F 60/F 90, 3)	 F 90	 F 90, 2)

1) Nach § 40 werden bei der Gebäudeklasse GK 1 und GK 2 keine Anforderungen an die Abschottung von Bodenabläufen innerhalb von Wohnungen und Nutzungseinheiten gestellt.

2) In Sonderbauten gelten differenzierte Anforderungen. Details sind den Sonderbauordnungen und dem spez. Brandschutzkonzept als Bestandteil der Baugenehmigung zu entnehmen.

3) Abschottungen für hoch feuerhemmende Bauteile sind zur Zeit im Markt nicht verfügbar, deshalb Abschottungen für feuerbeständige Bauteile einbauen.

		
Bodenabläufe in F 30 Bauteilen mit Anforderungen an den Schall- und Brandschutz	Bodenabläufe mit Anforderungen an den Schallschutz	Bodenabläufe in F 60/F 90/F 120 Bauteilen mit Anforderungen an den Schall- und Brandschutz

**Hinweis:** Bei Einhaltung der Tabelle werden alle bisherigen und neuen Anforderungen abgedeckt. Der Nachweis der jeweiligen Feuerwiderstandsdauer muss über einen An- / Verwendbarkeitsnachweis, z. B. ein allgemeines bauaufsichtliches Prüfzeugnis (abP), eine allgemeine bauaufsichtliche Zulassung (abZ) oder eine allgemeine Bauartgenehmigung (aBG) erbracht werden.

Die in der Übersichtstabelle geforderten Feuerwiderstandsdauern für Bodenabläufe sind bei der Planung und Ausführung zu berücksichtigen. Der Nachweis der jeweiligen Feuerwiderstandsdauer muss über einen An- / Verwendbarkeitsnachweis, z. B. ein allgemeines bauaufsichtliches Prüfzeugnis (abP), eine allgemeine bauaufsichtliche Zulassung (abZ) oder eine allgemeine Bauartgenehmigung (aBG) geführt werden. Dies gilt auch für Bodenabläufe, die nach europäischen Normen geregelt und in der Bauregelliste dokumentiert sind.

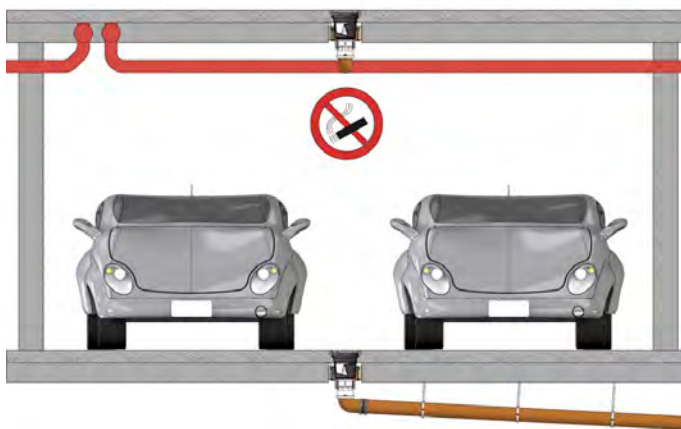
“Bodenabläufe sind nach europäischen Normen geregelte Bauprodukte und benötigen daher für die Funktion als Bodenablauf keine weitere Zulassung. Sobald die Bodenabläufe Vorrichtungen für den vorbeugenden Brandschutz beinhalten, benötigen diese eine bauaufsichtliche Zulassung (abZ) bzw. eine allgemeine Bauartgenehmigung (aBG). Zur Einhaltung der brandschutztechnischen Schutzziele wird die Ausschreibung von Bodenabläufen in der Qualität R 30/60/90/120 empfohlen.

Pro Bodenablauftyp muss eine Übereinstimmungsbestätigung dem Bauherrn übergeben und ein Typenschild neben dem Bodenablauf an der Deckenunterseite montiert werden.“  
(Zitat Kommentar zur MLAR/LAR, 5. aktualisierte Auflage der Autoren Lippe, Czepuck, Möller, Reintsema)

## Gebäudebereiche mit erhöhter Brandlast

### Tiefgarage entsprechend MBO

Tiefgaragen innerhalb von Gebäuden entsprechend der MBO und den Landesbauordnungen



#### Hinweis:

Bei Verlegung von Rohrleitungen in Tiefgaragen sind brennbare oder nicht brennbare Rohre zulässig. Die Abschottung von Leitungsdurchführungen durch Bauteile mit Anforderungen an die Feuerwiderstandsdauer muss gemäß MLAR/LAR, Abschnitt 4 erfolgen.

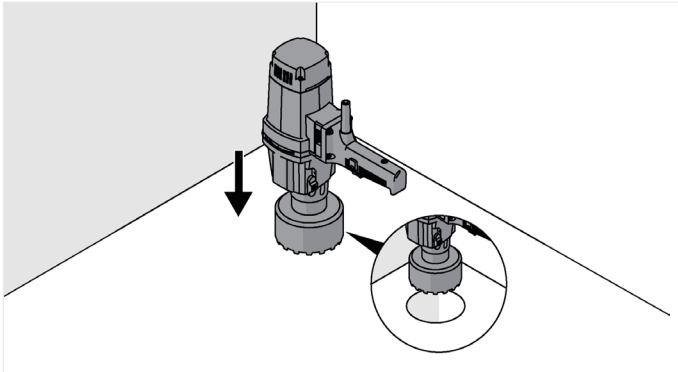
### Hof- und Parkdeckabläufe 616 mit Brandschutzelement 4



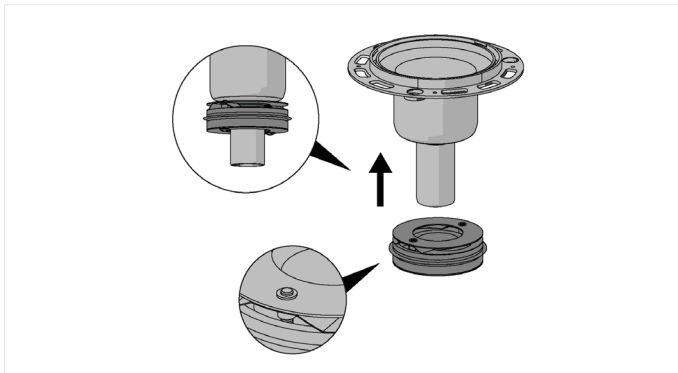
#### Hinweis:

Für den Innen- und Außenbereich in Kombination mit Gussasphalt gemäß abZ-Nr. Z-19.17-1547 einsetzbar.

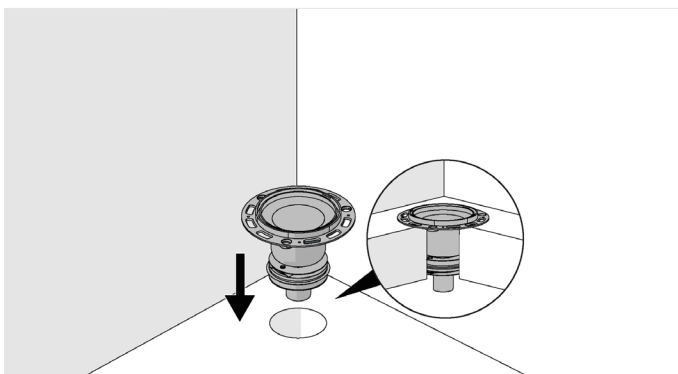
# Einbau eines Bodenablaufes mit Brandschutzzelement



Kernbohrung erstellen

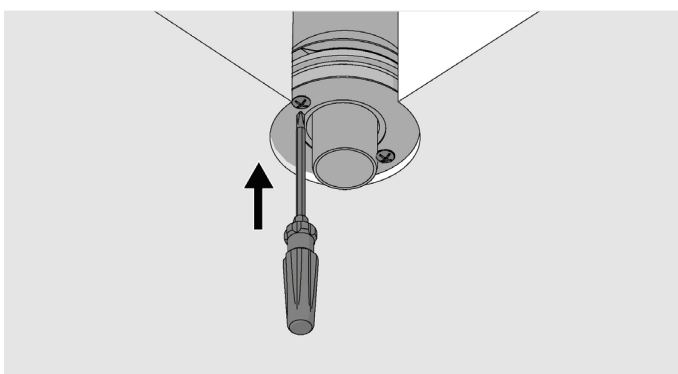


Brandschutzzelement aufschieben



Bodenablauf mit Brandschutzzelement in Kernbohrung setzen ...

- Die integrierte Rauchgasdichtung schließt selbsttätig den Spalt zwischen Brandschutzzelement und Wandung ab



... und fertig montieren.

**Hinweis:**

Ein großer Vorteil des Dallmer Brandschutz-Systems ist die geringe Aufbauhöhe, womit die Voraussetzungen für eine fast abstandsfreie Verlegung der Abflussleitungen unterhalb der Decke gegeben sind!

# Anforderungen an zugelassene Systeme

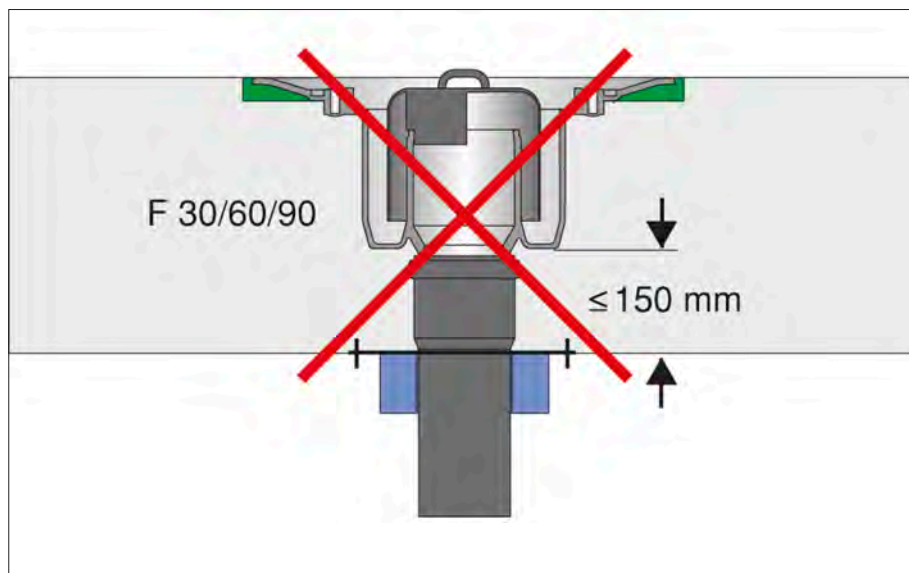
## Einbau von Bodenabläufen mit Brandschutz-Rohrmanschetten am Bodenablauf

BSM Montagehinweise Bodenabläufe auf Rohdecke: Montagehinweise zur Abschottung von brennbaren Bodenabläufen mit R 30- bis R 90-Brandschutzmanschetten unterhalb von massiven Decken mit Anforderungen an die Feuerwiderstandsdauer. Alle Abschottungsvarianten und

Beispiele (in Bezug auf die Rohrmanschetten) sind nach den Vorgaben der allgemeinen bauaufsichtlichen Zulassungen (abZ) bzw. allgemeinen Bauartgenehmigungen (aBG) für die jeweiligen R 30- bis R 90-Brandschutzmanschetten umzusetzen. Bei Bedarf sind "nicht wesentliche Abweichungen"

(siehe Grafik) von der abZ/aBG zu dokumentieren und vom Errichter bzw. Inhaber der Zulassung bestätigen zu lassen. Für wesentliche Abweichungen von der abZ/aBG sind Zustimmungen im Einzelfall (ZiE) bzw. vorhabenbezogene Bauartgenehmigungen (vBG) zu beantragen.

### Nicht zugelassen!



Die Abschottung von brennbaren Bodenabläufen mit R 30/60/90-Brandschutzmanschetten ist nur zulässig, wenn sich der Rohranschluss innerhalb der zulassungskonformen Mindestunterdeckung von  $\geq 150$  mm befindet. Bei Bauteildicken  $< 150$  mm zwischen Unterkante Bodenablauf und Oberkante Brandschutzmanschette ist eine Abschottung mit BSM nicht zulässig.

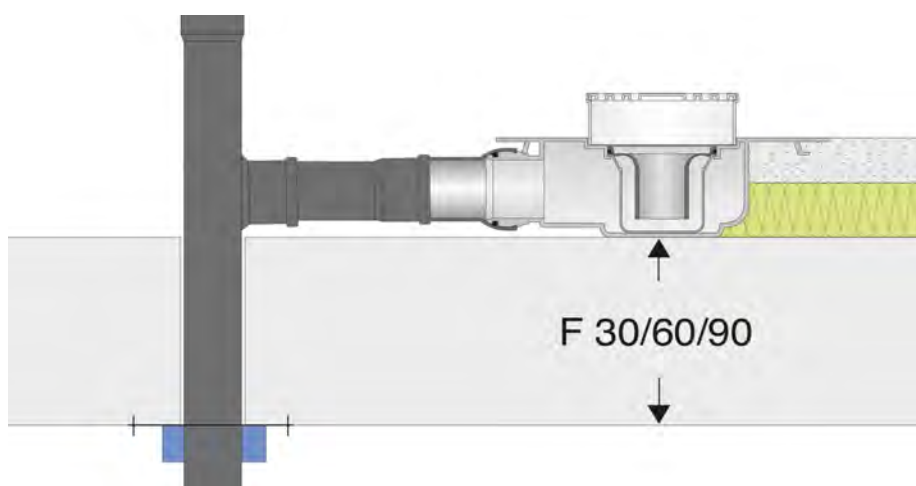
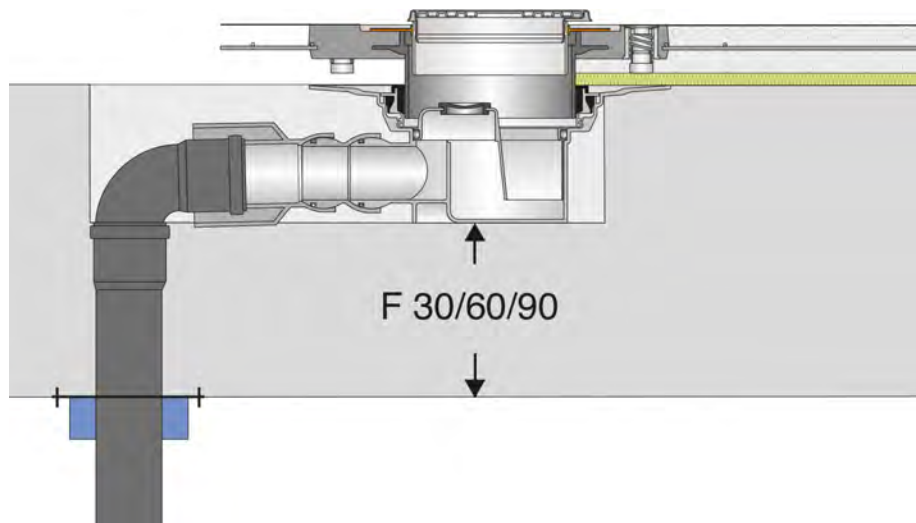
Senkrechter Rohranschluss mit Brandschutzmanschette (BSM)

#### Hinweis:

Nur zulässig, wenn eine Unterdeckung des Bodenablaufs bzw. eine Überdeckung oberhalb der BSM von  $\geq 150$  mm vorhanden ist.



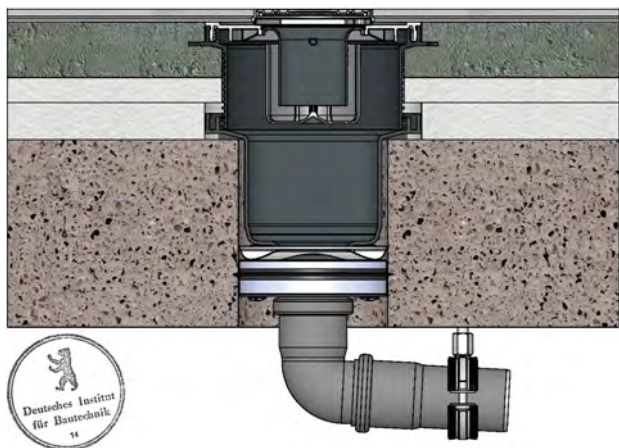
Bedingt zugelassen!



Waagerechter Rohranschluss mit R 30/60/90-Brandschutzmanschette (BSM)

Der Einbau von brennbaren Bodenabläufen ist nur zulässig, wenn die Mindestunterdeckung eingehalten wird. Das Bauteil unterhalb des Bodenablaufes muss mindestens der geforderten Feuerwiderstandsdauer entsprechen und über eine abZ/aBG nachgewiesen werden.

Zugelassen vom Deutschen Institut für Bautechnik!



Senkrechter Einbau mit R 30/60/90/120 Dallmer Brandschutzelement

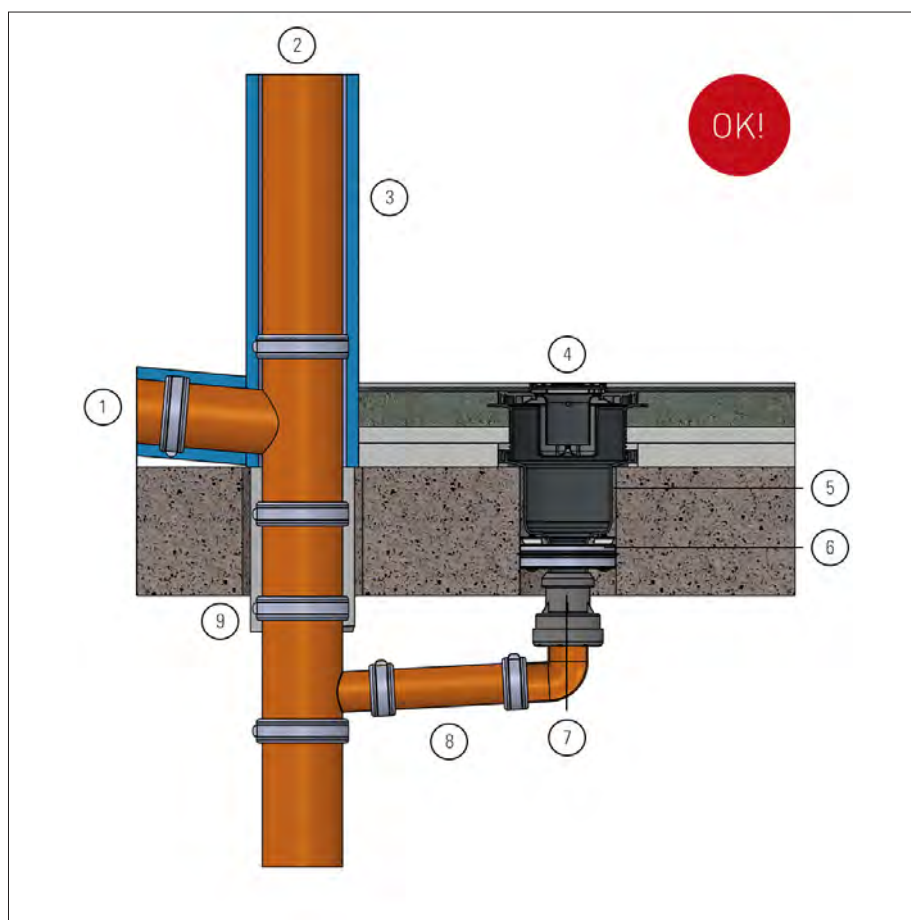
Der Einbau wurde unter Beachtung der  
zulassungskonformen Einbaubedingungen als  
allgemeine bauaufsichtliche Zulassung (abZ)  
bzw. allgemeine Bauartgenehmigung (aBG)  
vom DIBt, Berlin bestätigt.

# Hinweis zu Kunststoffabläufen mit Anschluss an brennbare und nicht brennbare Rohrleitungen

Anschlussleitungen unterhalb der Decke müssen komplett als nicht brennbares Rohr mit nicht brennbarer Befestigung geführt werden, da sonst der Verlust des Raumabchlusses an der Anschlussleitung nicht zu

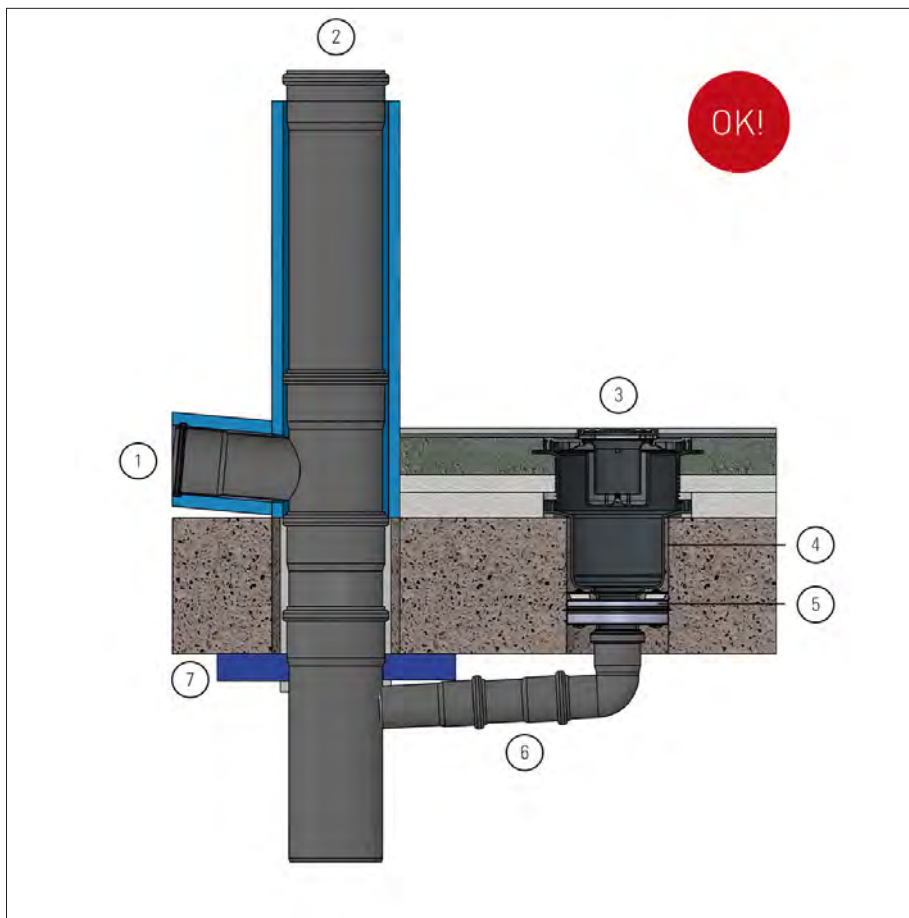
verhindern ist. Das gilt auch für die Anschlüsse bei Deckendurchführungen. Übergangsstücke aus brennbaren Baustoffen sind zulässig, wenn die Bodenabläufe in R 30/60/90-Qualität ausgeführt sind.

## Einbauvariante 1: Kunststoffablauf mit Anschluss an NICHT BRENNBARE Rohrleitungen



Einbaubeispiel eines R 30/60/90/120 Dallmer Bodenablaufs in Verbindung mit nicht brennbaren Entwässerungsleitungen z. B. SML-Schmutzwasserleitung. Die Abschottung der nicht brennbaren Entwässerungsleitung muss in R 30/60/90/120-Qualität oder nach den Erleichterungen der MLAR/LAR, Abschnitt 4.3 erfolgen.

Einbauvariante 2: Kunststoffablauf mit Anschluss an BRENNBARE Rohrleitungen



1. B1-/B2-Rohr
2. B1-/B2-Rohr DN 100
3. Aufstockelement und Aufsatz DallDrain
4. Ablaufgehäuse DallDrain senkrecht, DN 50
5. Dallmer Brandschutzelement DN 50
6. B1-/B2-Rohr DN 50
7. R 30/60/90/120-Brandschutzmanschette mit nachträglicher Befestigung oder Einzelmörtelung mit abZ/aBG

Einbaubeispiel eines R 30/60/90/120 Dallmer Bodenablaufes in Verbindung mit brennbaren Entwässerungsleitungen. Die Abschottung der brennbaren Entwässerungsleitung muss in R 30/60/90-Qualität mit

Brandschutzmanschetten auf Grundlage einer allgemeinen Bauaufsichtlichen Zulassung (abZ) oder einer allgemeinen Bauartgenehmigung (aBG) erfolgen.

# Anwendungsbeispiele

## Brandschutz bei Bodenabläufen in F 30/60/90/120-Bauteilen

Die Anforderungen an die brandschutztechnische Funktion der Abschottung von Bodenabläufen werden in der Muster-Leitungsanlagen-Richtlinie (MLAR) und den auf dieser Basis in den Bundesländern baurechtlich eingeführten Leitungsanlagen-Richtlinien (LAR) geregelt.

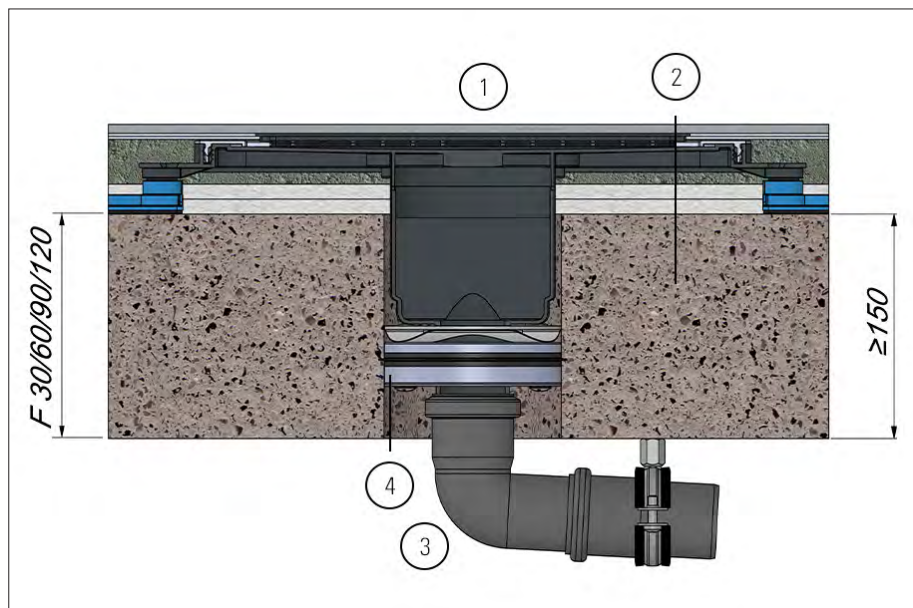
“Bodenabläufe sind nach DIN EN 12056 Bestandteil der Abwasseranlage. Aus diesem Grund gelten die identischen

Anforderungen an die Abschottung wie bei Rohrdurchführungen, die in den baurechtlich eingeführten Leitungsanlagen-Richtlinien unter Abschnitt 4 der MLAR/LAR beschrieben sind. Eine besondere Benennung in der MLAR/LAR ist somit nicht erforderlich.” (Zitat aus der Dokumentation von Dipl.-Ing. Manfred Lippe zur Abschottung von Bodenabläufen)

**Die brandschutztechnischen Anforderungen der Leitungsanlagen-Richtlinien an die Feuerwiderstandsdauer müssen demzufolge auch bei Bodenabläufen zwingend eingehalten werden.**

Dallmer bietet durch die besondere Konstruktion der brandschutztechnisch geschützten Bodenabläufe eine Vielzahl von Anschlussmöglichkeiten zu den marktüblichen Entwässerungssystemen.

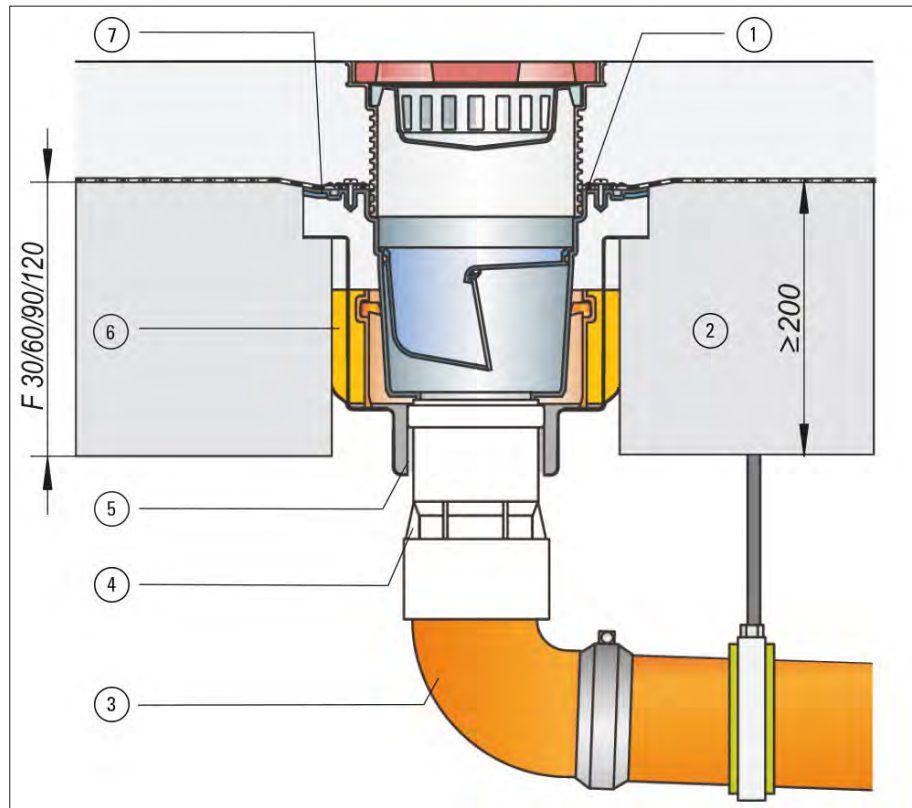
### Mit Duschrinnen



1. Duschrinne CeraFloor / CeraWall / Kompakt-Rinnen mit Ablaufgehäuse DallFlex senkrecht
2. Betondecke
3. brennbare Rohre / nicht brennbare Rohre
4. Dallmer Brandschutzelement DN 50.1

mit abZ: Z-19.17-1543 und aBG: Z-19.53-2624

Mit Hof- und Parkdeckabläufen



- 1. Ablauf
- 2. Betondecke
- 3. nicht brennbares Rohr z. B. SML-Rohr
- 4. HT/SML-Verbinder
- 5. Brandschutzelement
- 6. Mörtel MG II/III
- 7. Schallschutzmanschette

mit abZ: Z-19.17-1543 und aBG: Z-19.53-2624

## Brandschutz bei Bodenabläufen in Bestandsbauten

Da sich die Bautätigkeit inzwischen sehr stark auch auf den Aufgabenbereich "Bauen im Bestand" und "Sanierung von Bestandsbauten" konzentriert, müssen für die Planung und Ausführung von Leitungsanlagen Konzepte für Bestandsdecken entwickelt werden. Die folgenden Darstellungen sollen bei der Umsetzung im bauaufsichtlich geregelten Bereich und in der Praxis Empfehlungen geben.

### Leitungsführungen und Abschottungen bei Sonder- / Bestandsdecken

Es gibt eine Vielzahl von Geschossdecken – insbesondere in Bestandsbauten, die durch den Anwendungsbereich bauaufsichtlich nachgewiesener Abschottungsmaßnahmen (abZ/aBG) im Hinblick auf den Einbau in Sonderdecken nicht ausreichend abgedeckt sind. Als Beispiele werden genannt:

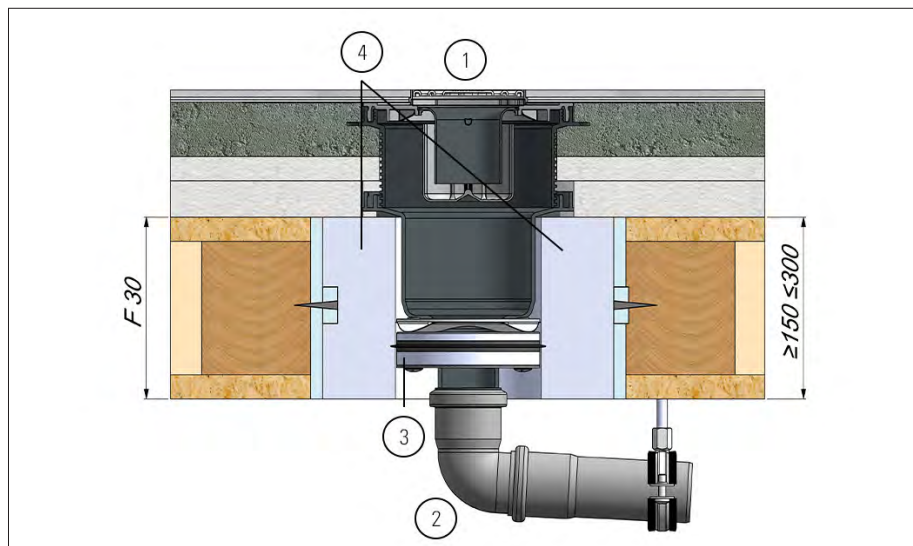
- Holzbalkendecken mit F 30-/F 90-Unterdecken
- Rippen-Ziegeldecken
- Hohlkammerdecken
- Kappendecken
- u.v.m.

Innerhalb einer "F 30/60/90-Auslaibung und Ausmörtelung" können alle Dallmer Brandschutzelemente eingebaut werden. Die Auslaibung und Ausmörtelung stellt dabei den Durchbruch innerhalb der Sonderdecke dar.

- Die Vorgaben aus den allgemeinen bauaufsichtlichen Zulassungen (abZ/aBG) sind zur Erstellung der Abschottung einzuhalten
- Die Einholung einer Zustimmung im Einzelfall (ZiE) bzw. vorhabenbezogenen

- Bauartgenehmigung (vBG) bei der obersten Baubehörde oder Genehmigung zu einer Abweichung von der LAR durch die untere Baubehörde ist i.d.R. nicht erforderlich.
- Die Abstimmung mit einem Statiker vor Erstellung des Durchbruchs wird dringend empfohlen.
- Die Abstimmung mit dem vor Ort tätigen Brandschutzsachverständigen bzw. Fachbauleiter Brandschutz ist erforderlich.

### In Holzbalkendecken F 30\* (mit Auslaibung und Mörtelverguss)

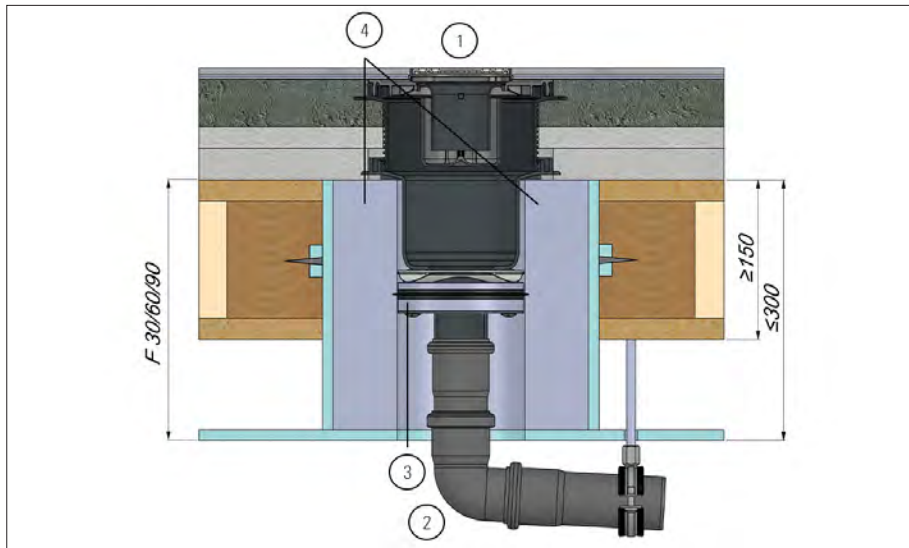


1. Bodenablauf DallDrain senkrecht, DN 50
2. brennbare Rohre / nicht brennbare Rohre
3. Dallmer Brandschutzelement DN 50
4. Auslaibung

\*Abweichender Einbau des Bodenablaufes in einer massiven Deckenausmörtelung innerhalb von Sonderdecken entsprechend den Einbauvorschlägen des Kommentars zur MLAR/LAR (5. aktualisierte Auflage der Autoren Lippe, Czepuck, Möller, Reintsema)

mit abZ: Z-19.17-1543 und aBG: Z-19.53-2624

In Holzbalkendecke mit F 30/60/90 Unterdecke\* (mit Auslaibung mit Mörtelverguss)

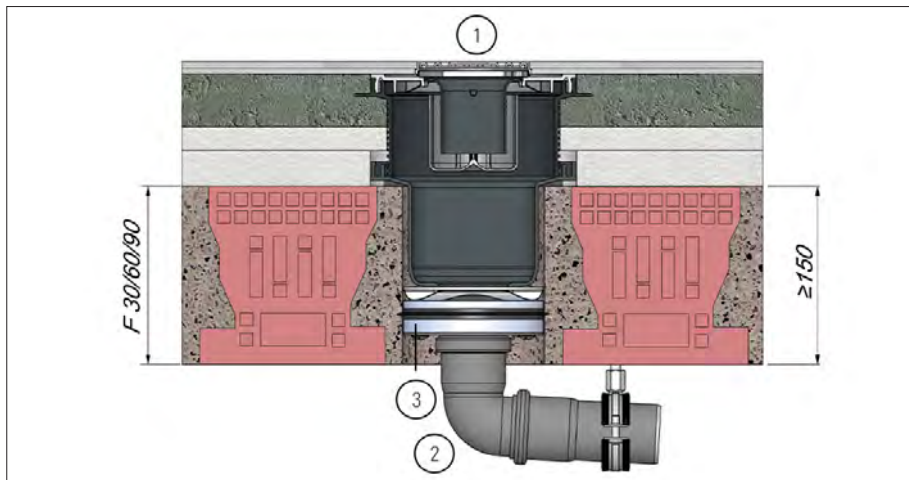


1. Bodenablauf DallDrain senkrecht, DN 50
2. brennbare Rohre / nicht brennbare Rohre
3. Dallmer Brandschutzelement DN 50
4. Auslaibung

\* Abweichender Einbau des Bodenablaufes in einer massiven Deckenausmörtelung innerhalb von Sonderdecken entsprechend den Einbauvorschlägen des Kommentars zur MLAR/LAR (5. aktualisierte Auflage der Autoren Lippe, Czepuck, Möller, Reintsema)

mit abZ: Z-19.17-1543 und aBG: Z-19.53-2624

In Rippen- und Ziegeldecken F 30/60/90\*



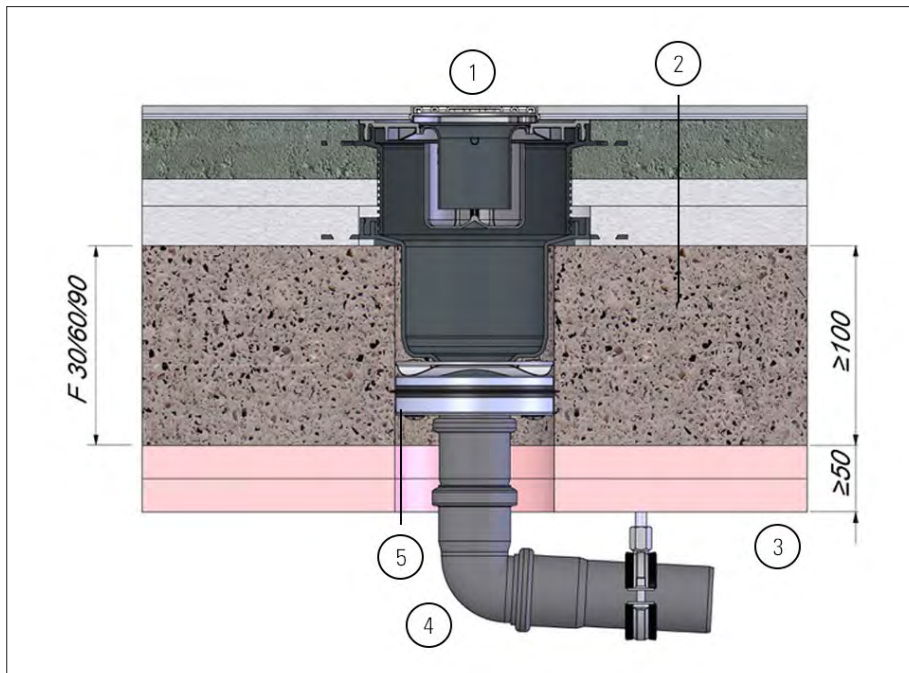
1. Bodenablauf DallDrain senkrecht, DN 50
2. brennbare Rohre / nicht brennbare Rohre
3. Dallmer Brandschutzelement DN 50

\*Abweichender Einbau des Bodenablaufes in einer massiven Deckenausmörtelung innerhalb von Sonderdecken entsprechend den Einbauvorschlägen des Kommentars zur MLAR/LAR (5. aktualisierte Auflage der Autoren Lippe, Czepuck, Möller, Reintsema)

mit abZ: Z-19.17-1543 und aBG: Z-19.53-2624



In Betondecken mind. 100 mm



1. Bodenablauf DallDrain senkrecht, DN 50
2. Betondecke
3. Calciumsilikat-Aufdopplung
4. brennbare Rohre / nicht brennbare Rohre
5. Dallmer Brandschutzelement DN 50

mit abZ: Z-19.17-1543 und aBG: Z-19.53-2624

# Normen und Richtlinien

## MBO

### Musterbauordnung

Wird herausgegeben von der Arbeitsgemeinschaft der für Städtebau, Bau- und Wohnungswesen zuständigen Minister und Senatoren der 16 Länder (ARGEBAU).

## MLAR/LAR

**Muster-Leitungsanlagen-Richtlinie, herausgegeben von der ARGEBAU, veröffentlicht über das Deutsche Institut für Bautechnik (DIBt)**

Mit der MLAR wird erläutert, wie die gemäß MBO vorgegebenen (Brand-) Schutzziele erreicht werden können. Sie dient als Richtlinie für die Planung und Verlegung von Rohrleitungen und Abläufen im vorbeugenden Brandschutz. Die LAR ist die im jeweiligen Bundesland baurechtlich bekannt gemachte Fassung. In der LAR werden die Anforderungen an Rohrleitungen einschließlich der erforderlichen Befestigungen und Dämmstoffe im Zusammenhang mit der Verlegung in Rettungswegen beschrieben. Die LAR soll den vorbeugenden Brandschutz bei Leitungsanlagen verbessern und alle Beteiligten dabei unterstützen, das Gebäude in einem angemessenen und vertraglichen Sicherheitsstandard zu errichten. Die LAR definiert ebenso die Ausführungsgrundsätze für die Durchdringung einer Rohrleitung oder eines Boden- bzw. Deckenablaufs in senkrechter Ausführung durch eine feuerbeständige Wand oder Decke. Danach sind Wand- und / oder Deckendurchführungen in Verbindung mit nationalen An- / Verwendbarkeitsnachweisen (abZ/abP/aBG) in R 30/60/90/120-Qualität auszuführen.

## DIN EN 12056

Bezieht sich auf die Schwerkraftentwässerung innerhalb von Gebäuden und gibt u. a. vor, wie die Entwässerungsanlagen geplant und errichtet werden müssen, damit ein sicherer Schutz gegen Brandübertragungen gewährleistet ist. In Bauwerken, wo Rohrleitungen durch Wände und Decken mit besonderen Anforderungen bezüglich des Feuerwiderstandes geführt werden, müssen besondere Vorkehrungen in Übereinstimmung mit den nationalen und internationalen Vorschriften getroffen werden.

## DIN 4102

Bezieht sich auf das Brandverhalten von Bauteilen und Baustoffen. Diese Norm definiert die Feuerwiderstandsklassen, welche Baustoffe im Bereich der Haustechnik verwendet werden dürfen und wie die Bauteile sowie Baustoffe geprüft werden.

## DIN EN 13501

Europäische Norm zur Klassifizierung von Bauprodukten und Bauarten zu ihrem Brandverhalten. Hat auf europäischer Ebene eine ähnliche Funktion wie die DIN 4102 auf deutscher.

# Glossar

## Brandschutz

Zum Brandschutz gehören alle Maßnahmen, die zur Verhinderung und Bekämpfung von Bränden beitragen. Da dies ein weites und komplexes Feld ist, werden die verschiedenen Arten des Brandschutzes in folgende Kategorien unterteilt:

- **Abwehrender Brandschutz**  
Konkrete Maßnahmen, die dazu beitragen, dass das Feuer möglichst schnell gelöscht werden kann und die die Rettung von Menschen oder Tieren unterstützen.
- **Anlagentechnischer Brandschutz**  
Alle technischen Anlagen, die bei der Brandvermeidung, Branderkennung und Brandbekämpfung helfen. Typische Beispiele sind Rauchmelder, selbsttätige Löschanlagen oder Rauch- und Wärmeabzugsanlagen.
- **Baulicher Brandschutz**  
Bezieht sich darauf, welche Baustoffe und Bauteile verwendet werden dürfen und wie die Fluchtwege sowie Löschanlagen geplant werden müssen.
- **Organisatorischer Brandschutz**  
Brandschutzbeauftragte oder Schulungen zum Thema Brandschutz gehören zum Bereich des organisatorischen Brandschutzes.
- **Vorbeugender Brandschutz**  
Alle konkreten Maßnahmen, die darauf abzielen, Brände zu verhindern bzw. die Verbreitung des Feuers zu stoppen.

## Feuerwiderstandsklasse

Anhand der DIN 4102 oder der DIN EN 13501 werden Bauprodukte in verschiedene Klassen eingeteilt, abhängig davon, wie lange sie ihre Funktionsfähigkeit unter Hitzeeinwirkung behalten.