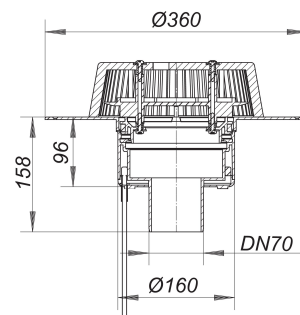


## avaloir de toit SuperDrain 62 H PVC, chauffé DN 70

Référence de l'article: 671134

GTIN: 4001636671134

Groupe de rabais: 10



### Description :

avaloir de toit SuperDrain 62 H PVC, chauffé DN 70

conforme à la norme DIN EN 1253

pour installation dans des systèmes de drainage de toit avec courant sous pression, avec bride très large pour raccord de membranes de toit PVC

spécification :

- insert SuperDrain
- corps d'avaloir à isolation thermique
- raccord d'écoulement vertical
- bac séparateur de feuilles

matériau :

PVC

H = avaloir de toit chauffé

raccordement direct sur 230 volts, ruban de chauffe vérifié selon VDE 0721, section 1/3.78

puissance absorbée par avaloir de toit : 15 watts

valeur de calcul pour fusible par avaloir de toit : 0,06 A

fusible recommandé par installation de toit : 16 A

R 30 - 120 option available.

### Débits d'écoulement selon la norme DIN EN 1253:

Nominal diameter	Débit d'écoulement min. selon la norme	Niveau d'eau conforme à la norme	Débit d'écoulement pour un niveau d'eau 5 mm	Débit d'écoulement pour un niveau d'eau 15 mm	Débit d'écoulement pour un niveau d'eau 25 mm	Débit d'écoulement pour un niveau d'eau 35 mm	Débit d'écoulement pour un niveau d'eau 45 mm	Débit d'écoulement pour un niveau d'eau 55 mm	Débit d'écoulement pour un niveau d'eau 65 mm	Débit d'écoulement pour un niveau d'eau 75 mm
DN 70	12,00 l/s	55,00 mm	0,70 l/s	2,45 l/s	4,85 l/s	10,95 l/s	16,75 l/s	<b>17,40 l/s</b>	17,40 l/s	17,40 l/s